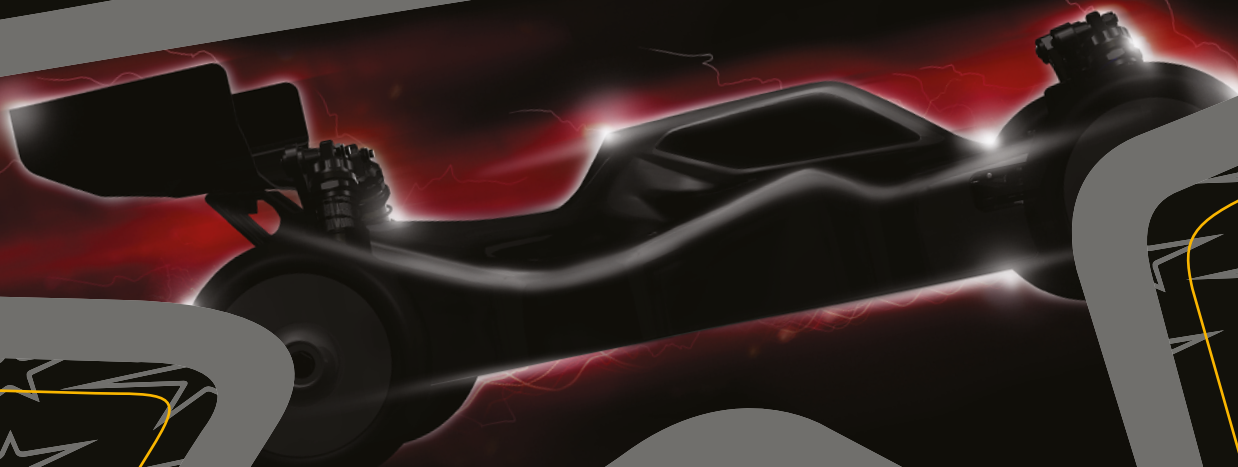


DEX410V4



Team
Durango
SERIOUS ABOUT RACING

Contents

Congratulations	.3.
Introduction	.3.
Before you begin	.3.
Assembly	.4.
Safety Notes – IMPORTANT	.5.
Symbol Reference Key	.8.
Assembly Instructions	.11.
Exploded View	.59.
Parts List Standard Parts	.72.
Parts List Option Parts	.73.
ARRMA Durango	.79.

目次

Congratulations	.3.
イントロダクション	.3.
はじめに	.3.
組立て前に	.4.
安全のために – 重要 !	.6.
シンボルリファレンス	.8.
組立て	.11.
展開図	.59.
パーツリスト	.72.
オプションパーツリスト	.73.
ARRMA Durango	.79.

Inhaltsverzeichnis

Herzlichen Glückwunsch	.3.
Einführung	.3.
Bevor Sie anfangen	.3.
Zusammenbau	.4.
Sicherheitswarnungen – WICHTIG	.6.
Symbol Schlüssel	.8.
Montage Anleitung	.11.
Explosionsansicht	.59.
Ersatzteilleiste	.72.
Tuningteilleiste	.73.
ARRMA Durango	.79.

目錄

歡迎您的加入	.3.
產品介紹	.3.
組裝前說明	.3.
組裝	.4.
安全須知 – 重要 !	.7.
說明書符號說明	.8.
組裝步驟	.11.
爆炸圖	.59.
一般件零件表	.72.
改裝件零件表	.73.
ARRMA Durango 連絡信息	.79.

DEX410^{v4}

Congratulations Herzlichen Glückwunsch 欢迎您的加入

Congratulations on purchasing your new DEX410v4 from Team Durango! You are clearly serious about racing - serious about winning!

Herzlichen Glückwunsch zum Kauf Ihres neuen DEX410v4 von Team Durango! Sie meinen es eindeutig ernst mit Racing – ernst mit dem Gewinnen!

Team Durango DEX410v4 バギーのご購入おめでとうございます！

恭喜您成为TEAM DURANGO DEX410v4的车主团队-对竞速与胜利有强烈执着的人们。

SERIOUS ABOUT RACING

Introduction Einführung イントロダクション 产品介绍

The DEX410v4 was designed in Germany, and tested by some of the world's best R/C racers. The list below is a who's who of world-class R/C racers, and some of their achievements with Team Durango cars:

Der in Deutschland konstruierte DEX410v4 wurde von einigen der weltbesten RC-Car Fahrern getestet. Die untenstehende Liste ist ein Who's who der Weltklassefahrer und einige ihrer Erfolge erzielten sie mit Team Durango Fahrzeugen:

DEX410v4はドイツでデザインされ、世界でもトップクラスのR/Cドライバーによりテストされました。下記はこれまでにTeam DurangoプロトタイプカーをドライブしたR/Cドライバーと彼らが残した素晴らしい成績です。

DEX410v4是经过德国顶级设计团队专门打造，且由全球顶尖车手多次测试验证的顶级赛车。下表为参与本车实地测试与竞赛的纪录列表。

.3.

Before you begin Bevor Sie anfangen はじめに 组装前说明

This manual contains detailed step-by-step instructions to show you how to assemble and set-up your new DEX410v4 for optimum performance. We want you to get the most out of your new racing machine, so we suggest that you read this manual through, from cover to cover, before beginning assembly. All Team Durango products are manufactured to the highest possible standards, so should you find any parts difficult to assemble, please check that you are assembling them correctly.

If you don't follow these instructions exactly, you may damage parts of your DEX410v4.

If, for any reason, you decide that you do not want your DEX410v4, **you must not begin assembly.** Your DEX410v4 cannot be returned to your Team Durango dealer for a refund or exchange if it has been fully or partially assembled.

Diese Bauanleitung beinhaltet detaillierte Step by Step Anweisungen, die Ihnen zeigen, wie Sie Ihren neuen DEX410v4 zusammenbauen und einstellen müssen, um die optimale Leistung zu erreichen. Wir möchten, dass Sie das Maximum aus Ihrer neuen Renn-Maschine herausholen können und bitten Sie, diese Bauanleitung vorn bis hinten durchzulesen, bevor Sie mit dem Zusammenbau beginnen. Alle Team Durango Produkte werden in den höchstmöglichen Standards produziert. Sollten Sie ein schwierig zu montierendes Bauteil finden, prüfen Sie bitte, ob es sich um das richtige Teil handelt und ob Sie es richtig montiert haben. Wenn Sie Ihr Fahrzeug nicht nach der Bauanleitung zusammenbauen, könnten Sie Ihren DEX410v4 beschädigen.



Wenn Sie aus bestimmten Gründen Ihren DEX410v4 nicht haben wollen, müssen Sie ihn nicht zusammenbauen. Ihr DEX kann nicht von Ihrem Team Durango Händler zurück genommen werden, wenn das Fahrzeug ganz, oder auch teilweise montiert wurde.

このマニュアルではDEX410v4の組立てに必要な説明をステップバイステップで行い、更に最高のパフォーマンスを引き出す組立方法を記載しています。本製品はこれまでのレーシングマシンとは一線を画す全く新しいマシンですので、組立前に本マニュアルを全ページ読まれる事をお薦めします。Team Durangoの全てのマシンは高い品質管理の元に製造されている為、万一組立の際にうまく組付けが出来ない場合には説明書通りの手順で組立てられているか確認してください。

本説明書通りに組付けを行わなかった場合、DEX410v4のパーツを破損する恐れがあります。

万一、何らかの理由でDEX410v4を返品される場合には組立を始めないでください。DEX410v4はその全部又は一部でも組立てられていると返品・交換には一切応じられませんのでご注意ください。

本说明书有详细的组装与调校教学，您可依照说明书的教学，来完成最适合您操作的车体设定。我们希望您能够调校出属于您的绝佳设定，所以在开始组装前，请务必先详读说明书的组装与调校教学。所有的Team Durango都是以顶级的生产标准加工制成的，所以，当您发现在组装上有任何问题的时候，请您再核对您的说明书内容，确定您是以正确的组装方式来进行组装。

若是以说明书教学以外的方式来加工或组装，您的DEX410v4可能会因错误的组装方式而导致不必要的损伤。

若您因为某些需求而需要退还您的DEX410v4，则请勿有任何组装动作。所有的Team Durango的贩卖商均不对已组装使用的产品负起更换或退还责任。

Assembly Zusammenbau 組立て前に 組装

Contained in your DEX410v4 box are different parts bags. Each bag is marked with a number. Within each bag are all the parts required to complete a build-stage of the kit. As noted in 'Before you begin' (above), you must ensure that you only open one bag at a time, following the correct sequence of assembly.

Before starting each build-stage, check that you have the right quantity and size of items for the build-stage. To assist you with the assembly of your DEX410v4, we have included full-size images of all the hardware parts laid out, so that you can place items on top of the images to check they are the correct size/length. Other items, such as those found on the mould tree, are also shown, but are not full-size.

Der Inhalt Ihres DEX410v4 Baukastens enthält verschiedene Teile-Beutel. Jeder Beutel ist mit einer Nummer markiert. In jedem Beutel sind genau die Teile, die sie für den Zusammenbau eines Bauabschnittes benötigen. Stellen Sie sicher, dass jeweils immer nur ein Beutel geöffnet ist, folgend der Baustufen.

Bevor Sie mit dem Zusammenbau beginnen, stellen Sie sicher, dass alle benötigten Teile im Beutel enthalten sind. Um Ihnen zu helfen, haben wir alle Teile in Originalgröße abgebildet. So können Sie Ihre Teile im Zweifel auf die Abbildung legen, um die Größe/Dimension zu prüfen. Andere Teile, wie Teile eines Plastik-Baums sind auch zu sehen, aber nicht in voller Größe.

DEX410v4のボックスにはそれぞれの組立てステップに応じたパーツバッグが入っております。それぞれのパーツバッグには番号がマークされています。各バッグにはそれぞれの組立ステージに応じたパーツが必要だけパッケージされています。各組立ステージに必要なパーツバッグだけをステップに応じて開封してください。

各組立ステージを開始する前に使用するパーツが必要数入っているか確認してください。本説明書には各パーツの実物大画像を記載していません。正しいパーツ（サイズ）かどうか不安な場合にはこの画像に実際のパーツを重ね合わせる事で確認が可能ですので活用してください。

您的DEX410v4由不同的零件包将各项零件分开包装。每个零件包都有标示编号，每个零件包都是一个单一组成程序所转化的。如同「组装前说明」所提到，请确定您每次的组装程序都只开启需要的零件包，并遵照教学内容指示进行组装程序。

在组装之前，请先确认您的零件数量与规格都和说明书的指示一样。为了更有效地协助您完成DEX410v4的组装，我们会在说明书上印出与零件实际尺寸相同的示意图，以便您比对零件的规格尺寸是否正确。由于塑料零件的尺寸偏大且易于辨识，我们将只展示其相关示意图但不会以实际比例展出。

Safety Notes – IMPORTANT

THIS KIT IS NOT A TOY.

This kit is not intended for use by anyone under the age of 14. For anyone under 14, adult supervision and assistance is recommended when building and operating the kit.

This kit is a high-performance radio controlled model racing product and could cause harm and personal injury. Team Durango Ltd accept no

responsibility for any injuries caused by using or making this kit. This kit is designed for use on r/c car race tracks. It should not be used in general public areas. Team Durango Ltd accept no responsibility for any injuries caused by making or using this kit.

Please read this manual carefully to understand which ancillary items (tools, electrics, electronics etc) are used with this kit. Team Durango Ltd accept no responsibility for the operation of any such ancillary items.

It is entirely the owner's responsibility to ensure this product is in good working order before operation.

Many of the items in this kit are small enough to be accidentally swallowed and are, therefore, potential choking hazards, making them potentially fatal. Please ensure that when assembling the kit, you do so out of the reach of small/young children.

All liquids etc contained in the kit are not intended for human consumption. Should you swallow any of the fluids supplied with the kit (such as shock oil, differential grease etc), please consult a physician immediately. Some of these liquids etc are flammable. Never smoke, cause sparks or excessive heat near these items. Team Durango Ltd accept no responsibility for any injuries caused by any of the parts contained within or required to make the kit.

Never touch rotating parts of the car as this may cause injury.

Do not run your car in poor light or if it goes out of sight. Any impairment to your vision may result in damage to your car or, worse, injury to others or their property.

As a radio controlled device, your car is subject to radio interference from things beyond your control. Any such interference may cause a loss of control of your car, so please consider this possibility at all times.

Dieses Fahrzeug ist kein Spielzeug

Dieser Baukasten ist nicht geeignet für Jugendliche unter 14 Jahren. Bei Jugendlichen unter 14 Jahren muss eine erwachsene Person für den Zusammenbau und den Betrieb des Modells anwesend sein.

Dieses Modell ist ein Hochleistung Wettbewerbsfahrzeug und könnte erheblichen Schaden und Verletzungen hervorrufen. Team Durango Ltd übernimmt keinerlei Haftung für eventuelle Schaden, die beim Zusammenbau, oder Betrieb des Modells hervorgerufen werden.

Dieses Modell ist für den Betrieb auf Rennstrecken ausgelegt. Es sollte nicht auf öffentlichen Bereichen betrieben werden. Team Durango Ltd übernimmt keine Verantwortung für den Zusammenbau, oder Betrieb dieses Modells.

Bitte lesen Sie die Bauanleitung genau durch, um sicherzustellen, welche weiteren Werkzeuge, oder Elektronik zum Zusammenbau und Betrieb des Modells notwendig sind. Team Durango übernimmt keine Verantwortung für den Gebrauch dieser zusätzlichen Gegenstände.

Für den einwandfreien Zusammenbau und Betrieb ist Modells ist alleinig der Besitzer verantwortlich.

Einige der Bauteile sind sehr klein und könnten eingeatmet werden, was Ersticken hervorrufen könnte. Stellen Sie sicher, dass keine Kleinkinder in die Nähe des Arbeitsbereichen kommen können.

Alle Flüssigkeiten des Baukastens sind nicht zum Verzehr geeignet. Sollten Sie eine Flüssigkeit versehentlich verschlucken, begeben Sie sich sofort zum Arzt.

Einige Teile des Baukastens sind leicht entzündlich. Rauchen Sie niemals beim Zusammenbau und Betrieb dieses Modells. Funken könnten Teile des Modells entzünden. Team Durango Ltd übernimmt keine

Verantwortung für Verletzungen, die während des Zusammenbaus, oder Betrieb des Modells durch diese Dinge hervorgerufen werden können.

Berühren Sie niemals rotierende Teile des Modells. Dies könnte ernsthafte Verletzungen hervorrufen.

Betreiben Sie niemals das Modell bei schlechten Licht, oder wenn es außer Sichtweite ist. Jede Störung Ihrer Sicht, kann Ihr Modell beschädigen, oder schlimmer noch, Personen, oder Eigentum beschädigen.

Als ferngesteuertes Modell kann Ihr Modell Interferenzen ausgesetzt sein, die die Kontrolle des Modells stören können. Jegliche Interferenz kann Ihr Modell außer Kontrolle bringen. Bitte beachten Sie stets diesen Umstand.

安全のために -重要！

このキットは玩具ではありません

本製品の推奨年齢は14歳以上です。13歳以下のお子様^が組立・ご使用になる場合には必ず保護者の監督・補助の元で作業を進めてください。

本製品は高性能な競技用のラジオコントロールカーです。使用方法を誤りますと怪我をする恐れがあります。 Team Durango Ltdは本製品を組立中、使用中に発生したいかなる怪我に対して責任を負うものではありません。

本製品はサーキット走行向けにデザインされており公共の場所（公園・駐車場等）での走行には適しません。

組立前に本マニュアルをお読み頂き、どのような工具・パーツが必要か理解して下さい。Team Durango Ltdは組立時に使用した工具等によるいかなる怪我・損害に対して責任を負うものではありません。



走行前には必ず本製品のチェックを行い、安全を確認してから走行を開始してください。R/Cカーの走行は全てお客様の責任の元に行ってください。

本製品は多数の小さなパーツを含んでおり、誤飲しますと窒息の可能性があり大変危険です。組立の際には必ず小さなお子様の手の届かない場所で作業してください。

本製品に含まれる液体・その他は飲物ではありません。万が一これら（ショックオイル、デフグリス等）を誤飲した場合にはすぐに医師の診察を受けてください。一部の液体は可燃性です。火気・炎を近づけたり投げ入れたりしないでください。Team Durango Ltdはキットに含まれるパーツや液体等で負つたいかなる怪我・損害に対して責任を負うものではありません。

回転しているパーツには怪我をする恐れがありますので絶対に触れないでください。

R/Cカーが視界の外に行った場合や薄暗い明りの元での走行は危険です。なのでおやめください。視界の悪い状態で走行を続けると走行中のR/Cカーを破損したり、他人に怪我を負わせたり、器物を破損する危険がありますのですぐに走行を中止してください。

R/Cカーの走行中は外部から発せられた電波等によりR/Cカーがコントロールを失う危険性が常にあります。R/Cカーの走行中は常に電波障害発生の危険性を考慮しながら走行してください。

安全須知 - 重要!

本产品非玩具类商品

本产品不适用于十四岁以下儿童，若您的年龄或者使用者是低于十岁以下的儿童，请确认在任何组装与操作时，有成年人陪同以防任何不慎造成遗憾。

.7.

本产品为高性能的遥控竞速模型，因于产品特性，若操作或使用不当时，可能引发对人体的伤害。Team Durango对于任何不当组装或操作上造成的意外不具任何责任。

本产品为专对遥控车模型赛道开发的竞赛车种。请勿在一般的开放地使用本产品。Team Durango对于任何不当使用上造成的意外不具任何责任。

请务必详读并了解说明书中关于各种相关辅助工具的使用方式。Team Durango对于任何辅助工具之不当使用所造成的意外不具任何责任。

本产品的实际性能表现，为用户事前调校与组装之责任。

由于部份零件尺寸较小，可能引起幼同吞食、咀嚼造成意外；请用户在组装或使用本产品时，确保幼童远离以房意外发生。

产品运作中，请勿触碰任何运作零件以防意外。

本产品所含之各种流质部品，均非人体所能吸收消化。若您不慎勿食流质部品，请务必立即向医疗单位寻求协助。部份流质产品俱有易燃性，请勿在流质部品旁吸烟，或是从事任何会引发热源上升或火花的行为。Team Durango对于任何不当使用流质产品所造成的伤害俱不负任何责任。

请勿在光线不足或是超出您视距外的情况下使用本产品。由于视线不良所造成的意外，都可能不慎引起您的车体或者其他物品上的损害。

由于电波干扰问题，您的车体可能会被任何非您所控制的电波讯号干扰。这些干扰电波可能会造成您的车体失控，请您在开使操作本产品前，确实考虑此一干扰因素。

SERIOUS ABOUT RACING









Symbol Reference Key *Symbol Schlüssel* シンボルリファレンス 说明书符号说明

The symbols below are used at various stages throughout the build of your kit. Paying close attention to these symbols, and following them properly, will ensure your kit is built properly.

Die untenstehenden Symbole werden Sie in den verschiedenen Baustufen wiederfinden. Bitte achten Sie auf diese Symbole und folgen Sie den Anweisungen, um einen korrekten Zusammenbau Ihres Modells zu gewährleisten.

下記のシンボル（記号）はキット組立の各ステージで使用されています。キットを正しく組立てる為にこれらのシンボルに注意しながら組立を進めてください。

列表中的符号将会在组装教学中出现。请您特别注意/了解这些符号的意义与出现位置。正确地遵照符号的指示，将会协助您正确地完成组装成序。

Symbol	Description (English)	Deutsch	Japanese	Chinese
	Assembly path of one item into another	Zusammenbau-Linie von einem Teil zum anderen	組付けてください	组装线/请依指示组装于另一物件上
	Press/Insert one item into another	Einsetzen, oder einpressen eines Teils in ein anderes	はめ込む/押し込む	箭头组装线/请依指示穿入零件位置
	Length after assembly	Länge nach Zusammenbau	長さ	组装零件长度
	Gap between two items	Spalt zwischen zwei Teilen	間隔	零件组装距离
	Follow arrow for direction of assembly	Folgen Sie dem Richtungspfeil beim Zusammenbau	組立ての方向に注意して下さい	请依照指式方向组装
	Follow steps in this order	Reihenfolge beachten	順序に従ってください	请依标示顺序
	This is CORRECT / This is INCORRECT	richtig / falsch	正しい / 誤り	正确程序/错误方式
	Gear grease	Getriebefett	ギアグリス	润滑油
	Differential Grease	Differentialöl	デファレンシャルグリス	差速油
	Thread Lock	Schraubensicherungsmittel	ネジロック剤	螺丝缺氧胶
	Pay special attention	Besondere Bedeutung	特に注意してください	请小心处理
	Remove with a file	Mit Feile entfernen	やすりで取り除いてください	请用剉刀修整表面
	Not Included in this kit	Nicht im Baukasten enthalten	このキットには含まれておりません	本产品不包含此项零件
	Use double-sided tape to secure	Mit doppelseitigem Klebeband befestigen	両面テープで固定してください	请用双面胶固定

Required items (not included in kit)

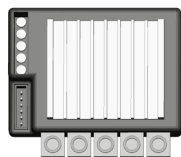
Motor



Pinion Gear



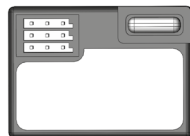
ESC



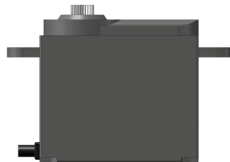
Transmitter



Receiver



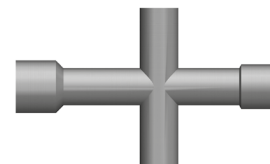
Servo



Double-sided Tape

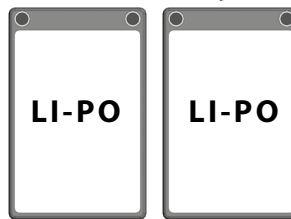


Cross Wrench

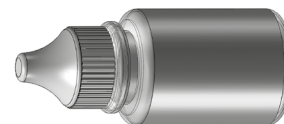


⬡ M3mm ⬡ M4mm

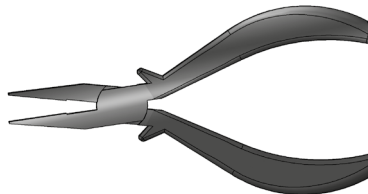
LI-PO Battery



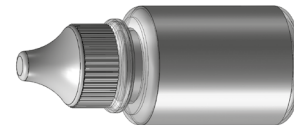
Shock Oil



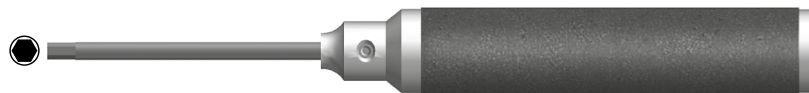
Needlenose Pliers



Differential Grease



Hex Driver



- M1.3mm / M0.05inch
- M1.5mm ● M2mm ● M2.5mm

Notes





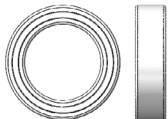
Assembly Instructions

A1

BAG

A

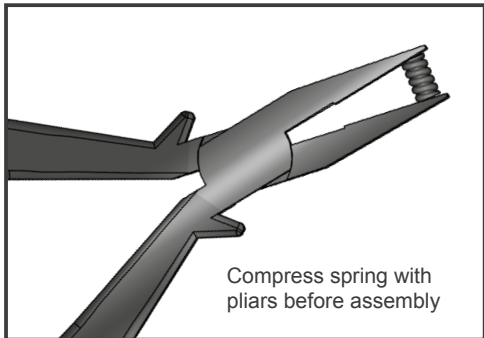
1:1



BB 10X15X4
601003x2



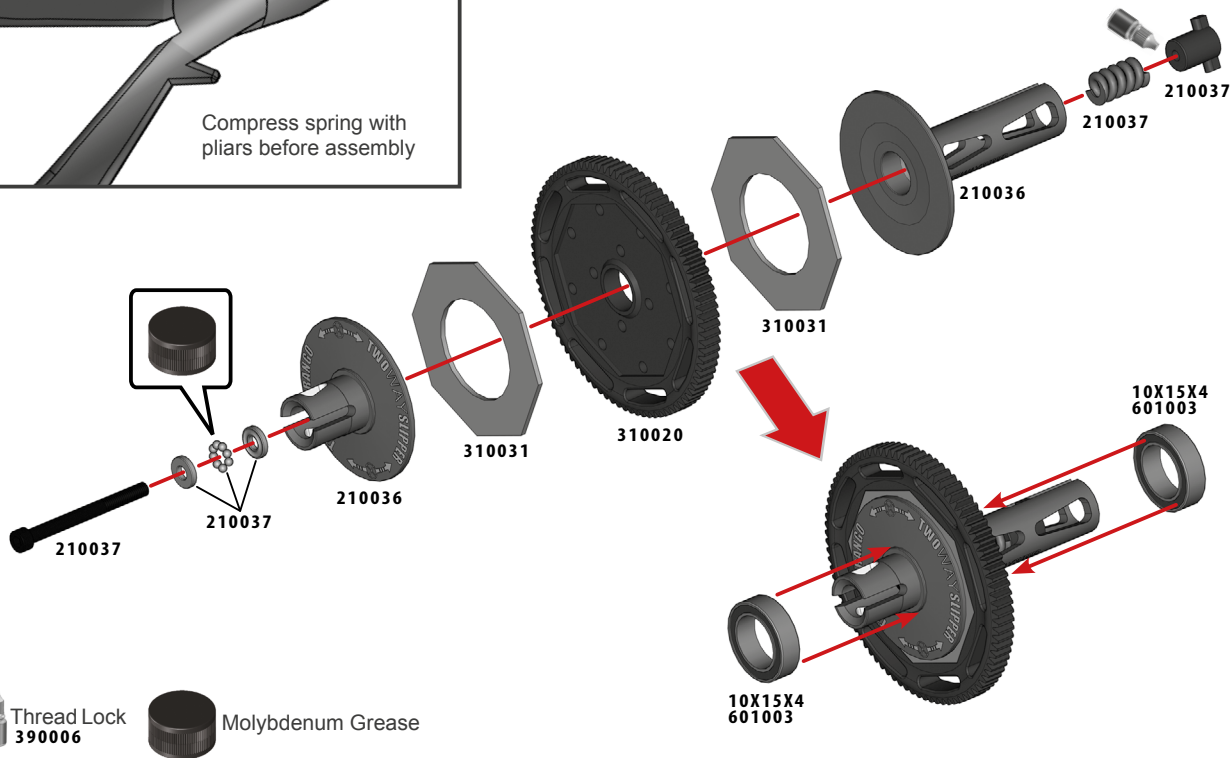
CH M2.5x27
210037x1



Compress spring with pliers before assembly



Base setting should be fully tight and then loosen by 1/4 turn, then adjust from there on the track



B1

BAG

B

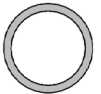
1:1



E-Clips 4mm
710001x4

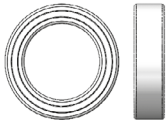


SHIM 5X10X0.8
709001x4



SHIM 10X12X0.1
310033x2

SHIM 10X12X0.2
310034x2

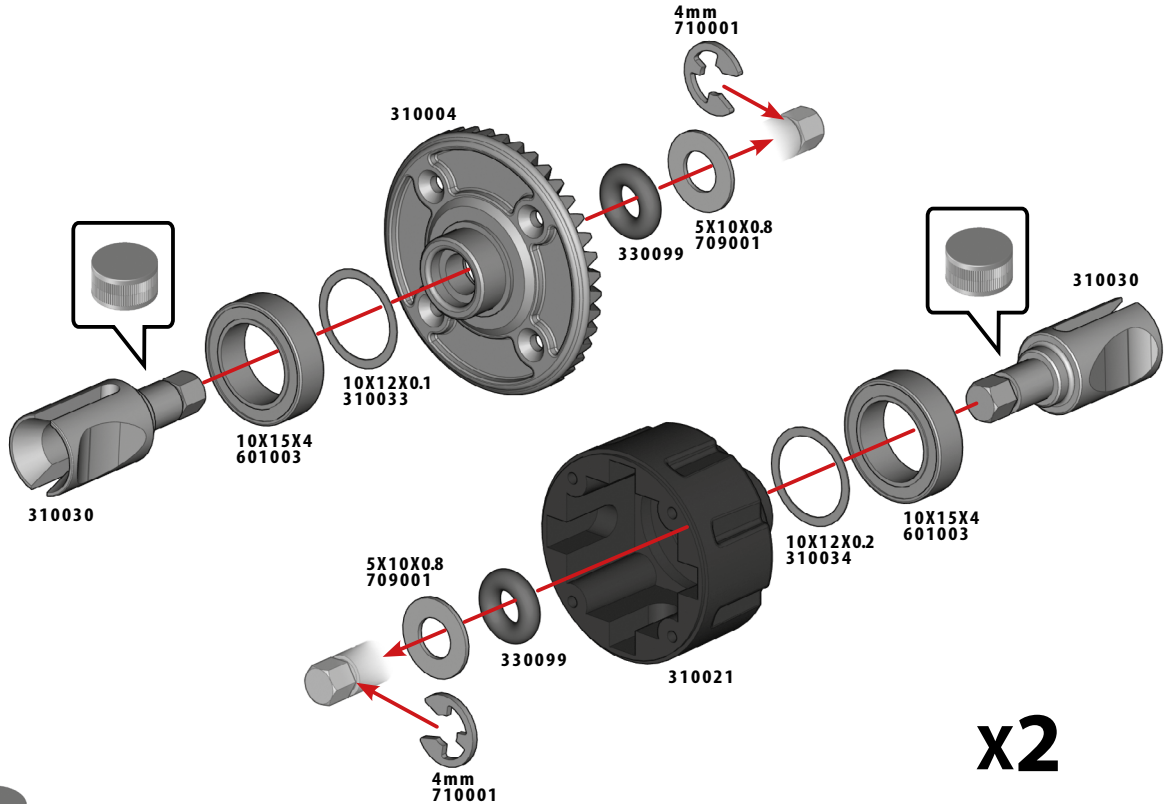


BB 10X15X4
601003x4



o-ring
330099x4

.13.



x2

DEX410^{V4}

Team Durango

B2

BAG

B

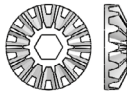
1:1



SHIM 4X8X0.3
709002x8



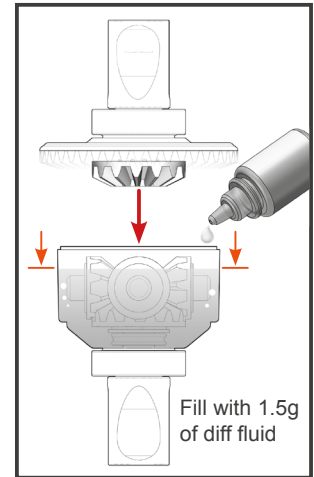
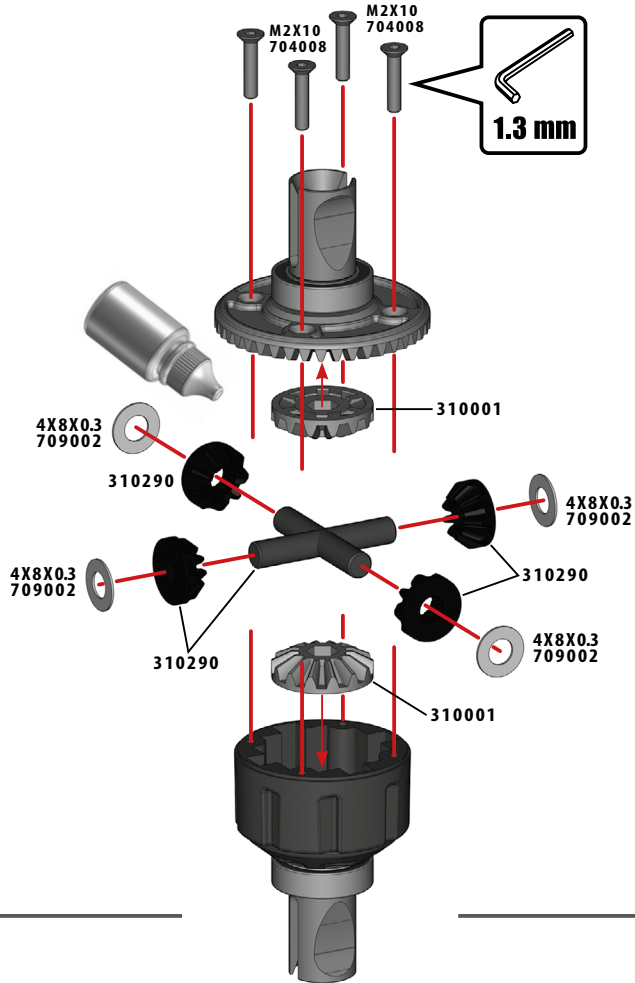
CS M2X10
704008x8



DIFF GEAR 14T
310001x4



DIFFERENTIAL OIL
Front 7000CST
Rear 3000CST



x2

C1

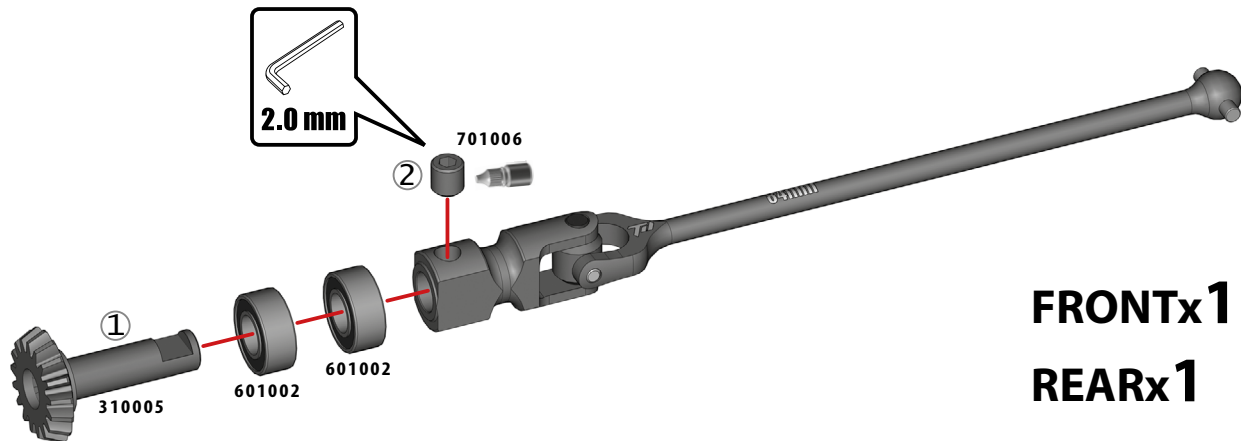
BAG

C

1:1

SS 4X4
701006x2

BB 5X10X4
601002x4



FRONTx1
REARx1

FOR A DETAILED BUILD GUIDE, VISIT:
www.team-durango.com/410gearbox

FRONT

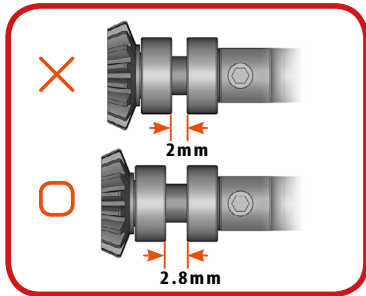
1:1



REAR



Thread Lock
390006



C2

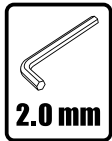
BAG

C

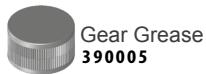
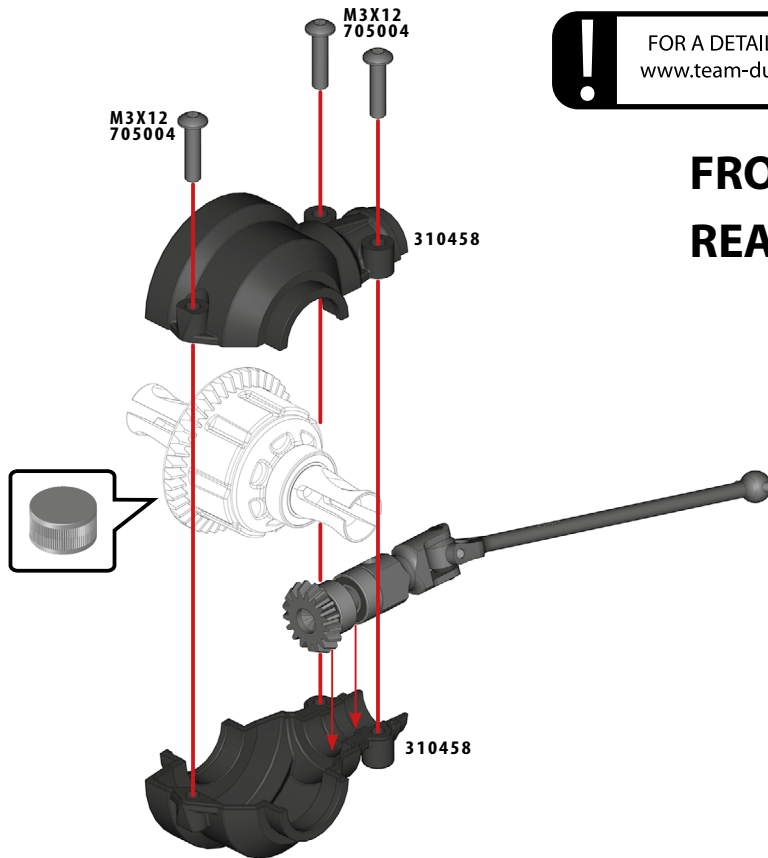
1:1



BH M3X12
705004x6



2.0 mm



! FOR A DETAILED BUILD GUIDE, VISIT:
www.team-durango.com/410gearbox

FRONTx1 REARx1

D1

BAG



1:1



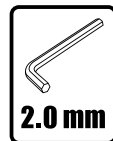
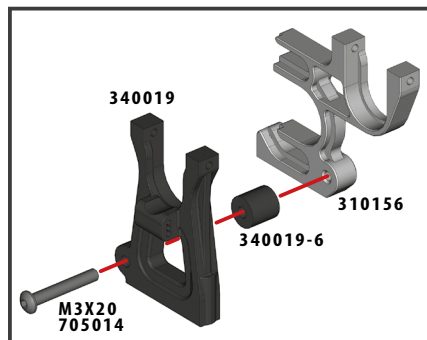
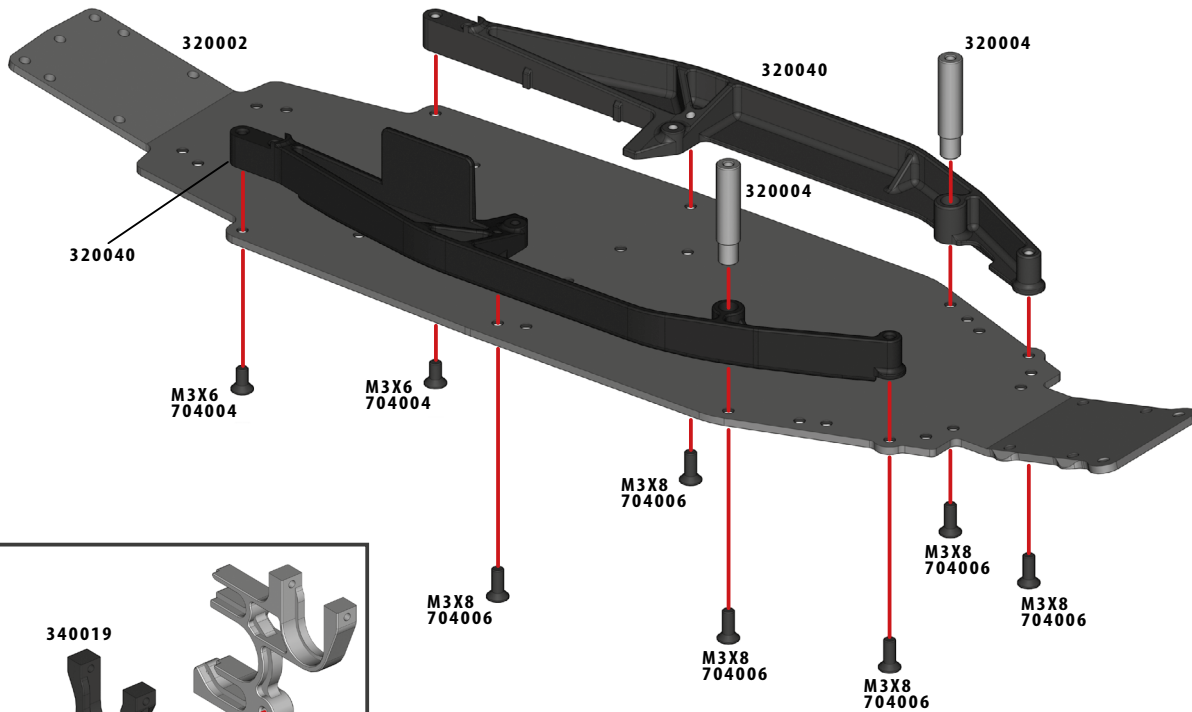
CS M3X8
704006x6



CS M3X6
704004x2



BH M3X20
705014x1



2.0 mm

D2

BAG



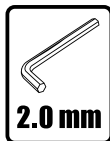
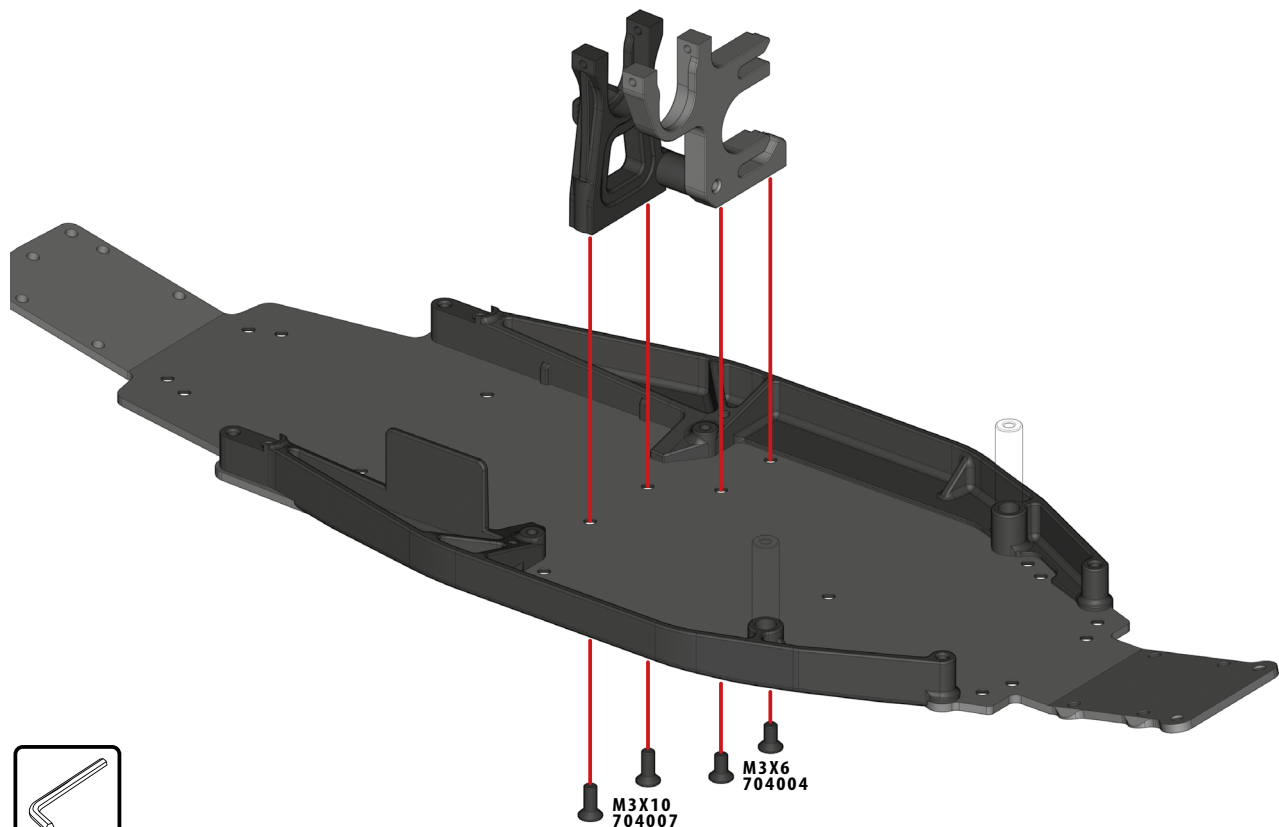
1:1



CS M3X6
704004x2



CS M3X10
704007x2



2.0 mm

D3

BAG



1:1



CS M3X8
704006x3



BH M3X10
705005x1



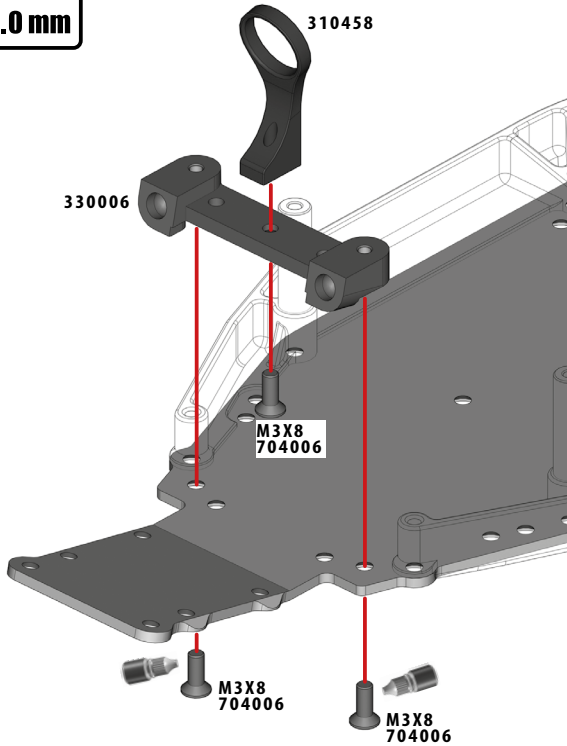
N M3 LOW
715001x4



Ball Stud
7mm Long
330602x4

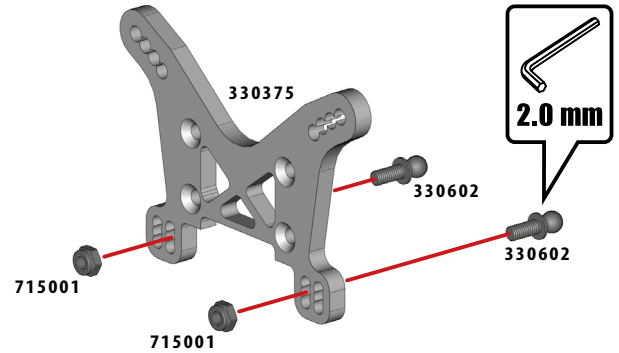


2.0 mm

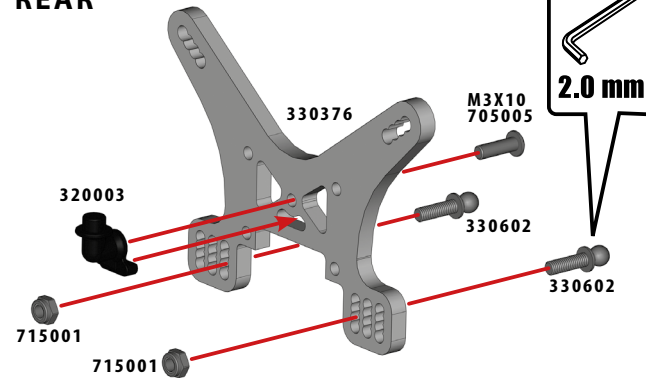


Thread Lock
390006

FRONT



REAR



E1

BAG

E

1:1



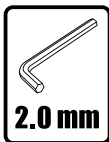
CS M3X8
704006x4



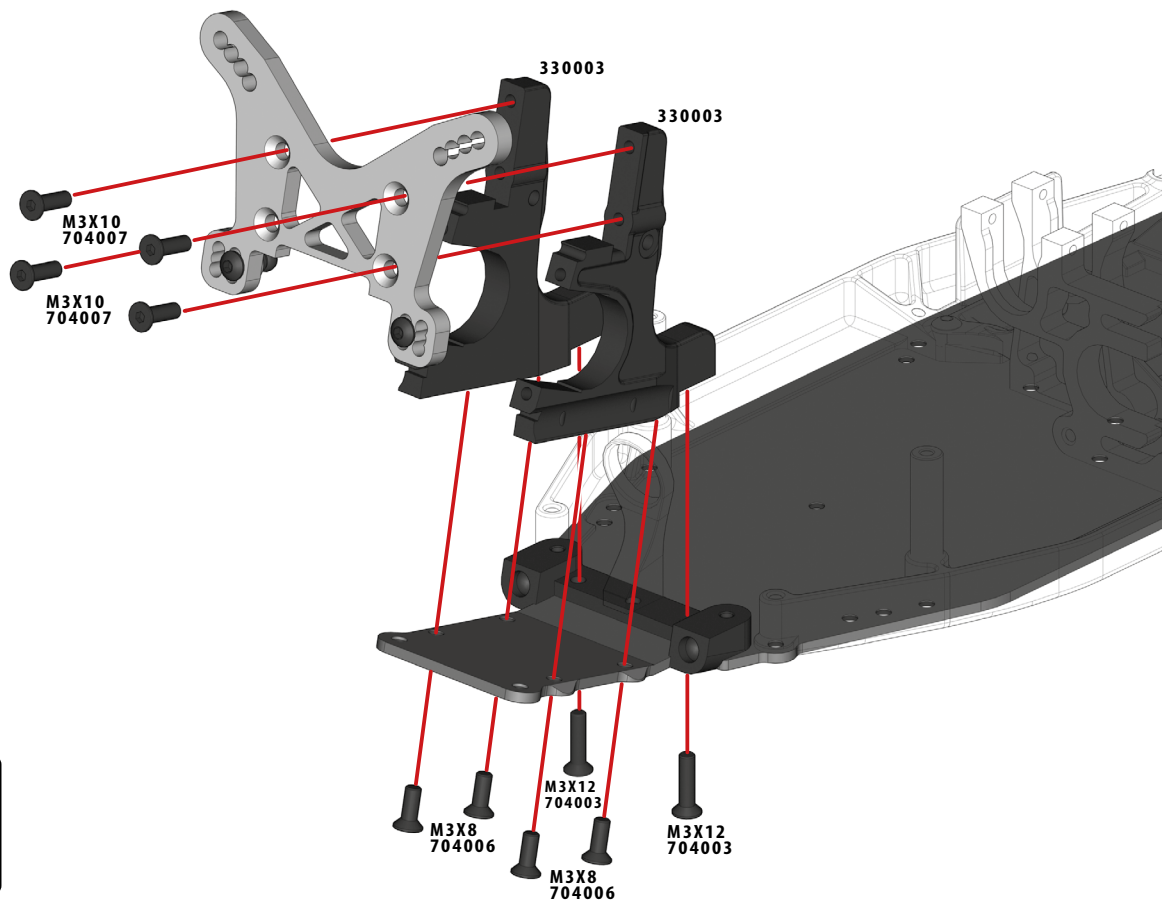
CS M3X10
704007x4



CS M3X12
704003x2



2.0 mm



E2

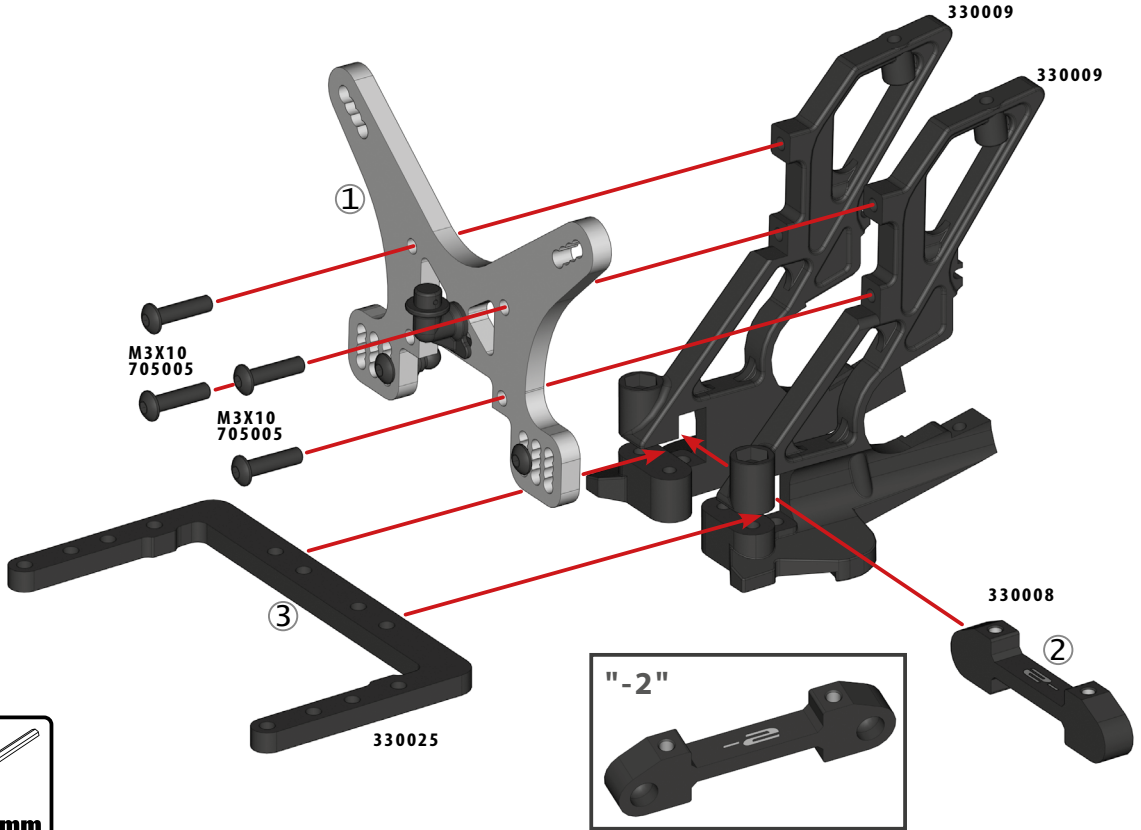
BAG

E

1:1



BH M3X10
705005x4



E3

BAG

E

1:1



N M3 LOW
715001x2



BH M3X8
705002x4

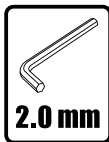


BH M3X12
705004x4

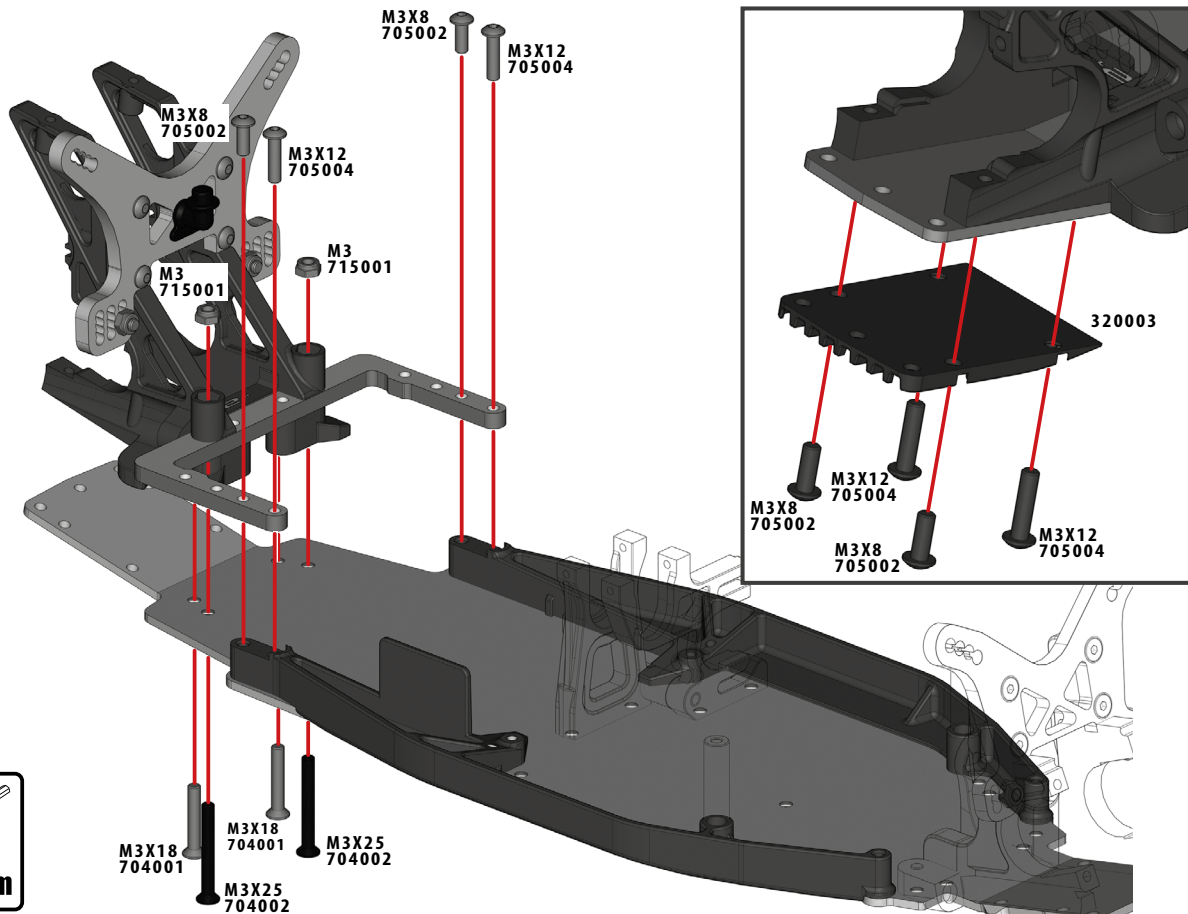


CS M3X18
704001x2

CS M3X25
704002x2



2.0 mm



F1

BAG

F

1:1



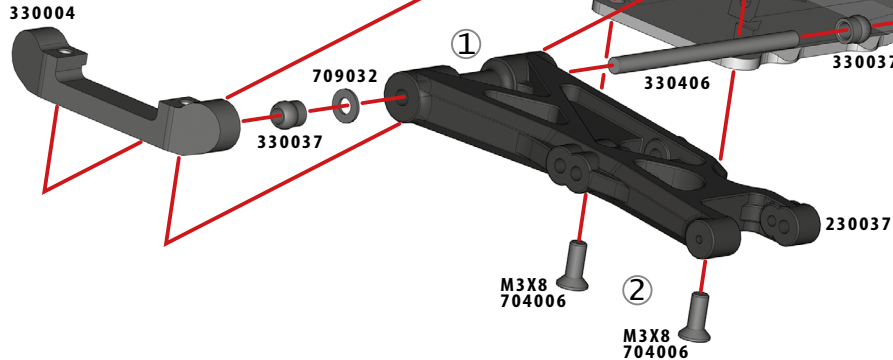
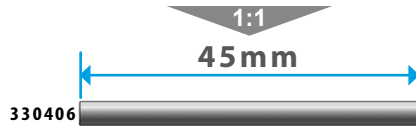
SHIM 3X6X0.5
709032x2



PIVOT BALL
A-ARM
330037x4



CS M3X8
704006x2



F3

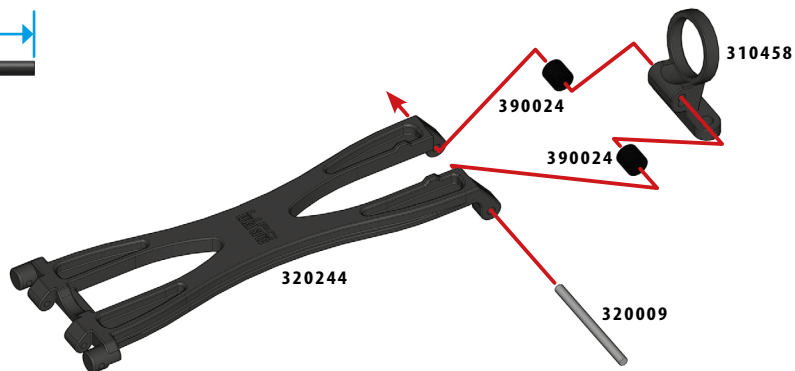
BAG

F

1:1



320009



F4

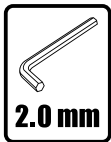
BAG

F

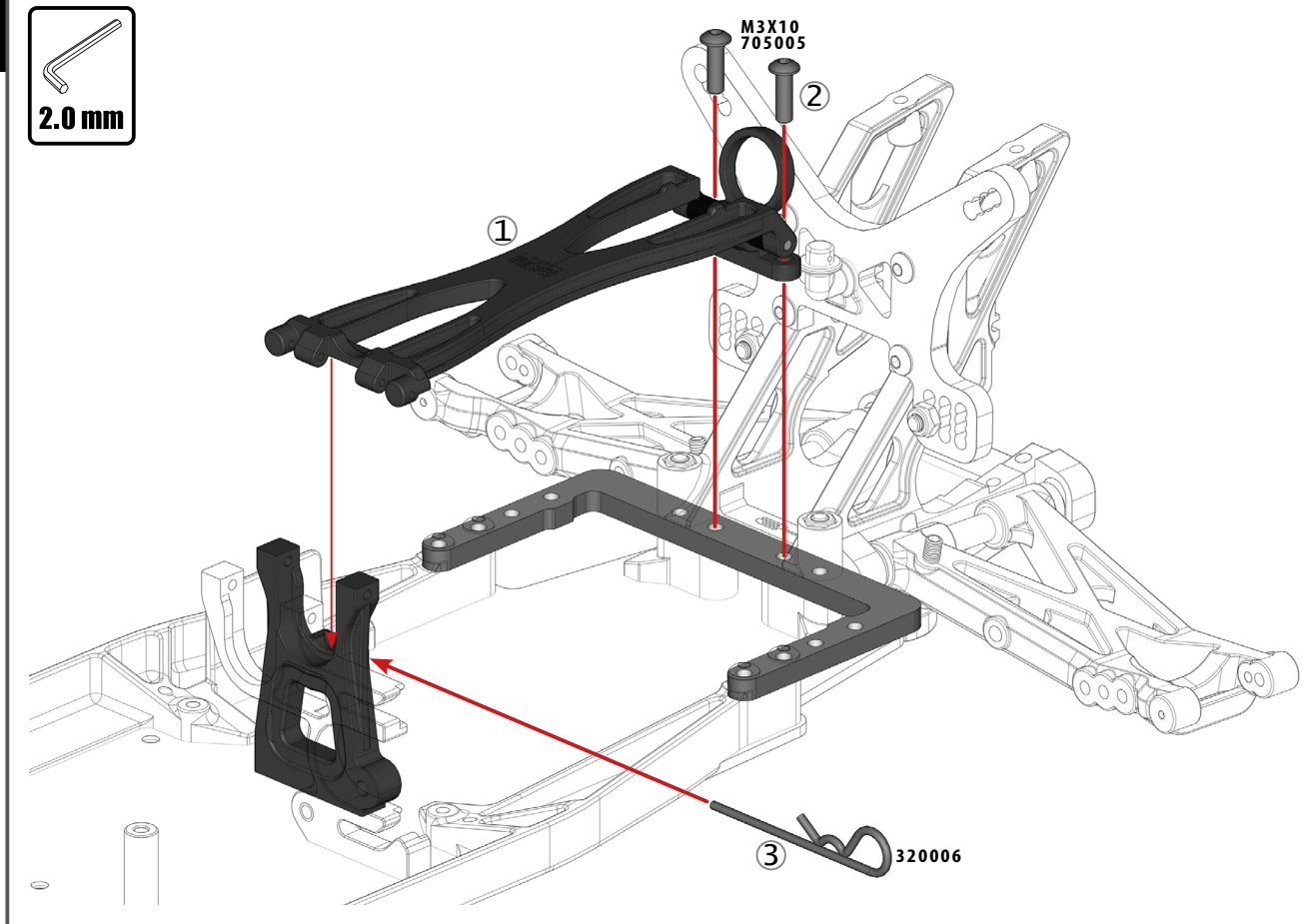
1:1



BH M3X10
705005x2



2.0 mm



G1

BAG

G

1:1



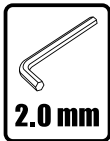
SHIM 4X6X0.3
709010x2



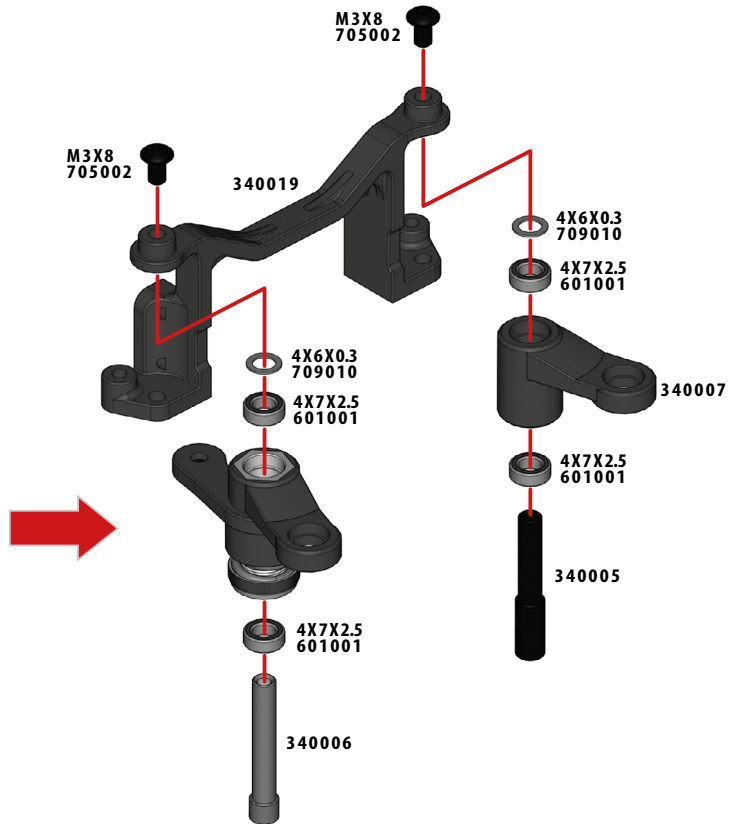
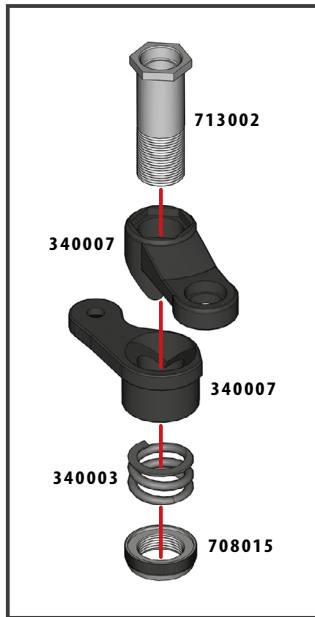
BB 4X7X2.5
601001x4



BH M3X8
705002x2



2.0 mm



G2

BAG

G

1:1



SHIM 3X5X0.1
709018x2



SHIM 3X6X0.5
709032x1



BB 3X6X2.5
602001x2



PIVOT BALL C
330033x2



CS M3X6
704004x1

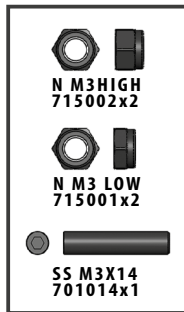
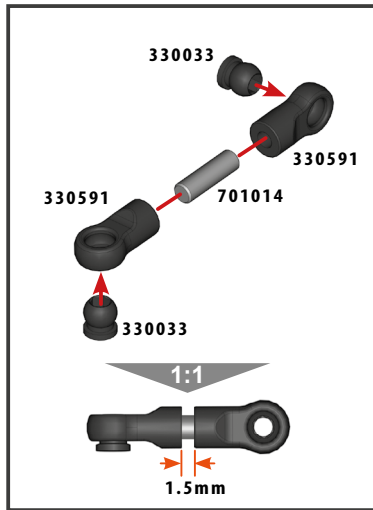


CS M3X10
704007x2

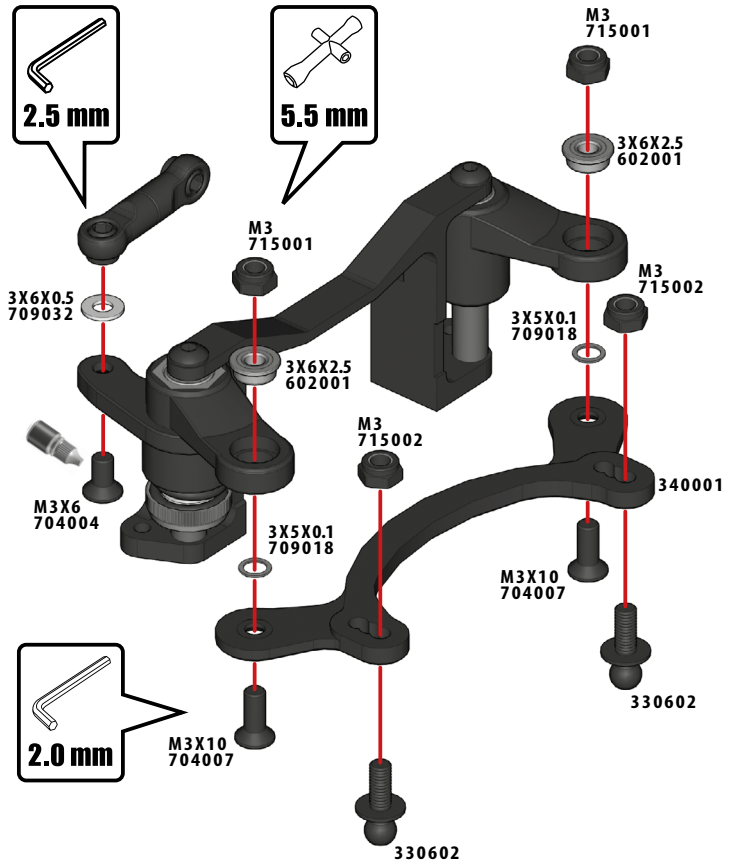


Ball Stud
7mm Long
330602x2

.28.



DEX410^{V4}



Team Durango

G3

BAG

G

1:1



SHIM 3X6X0.5
709032x4



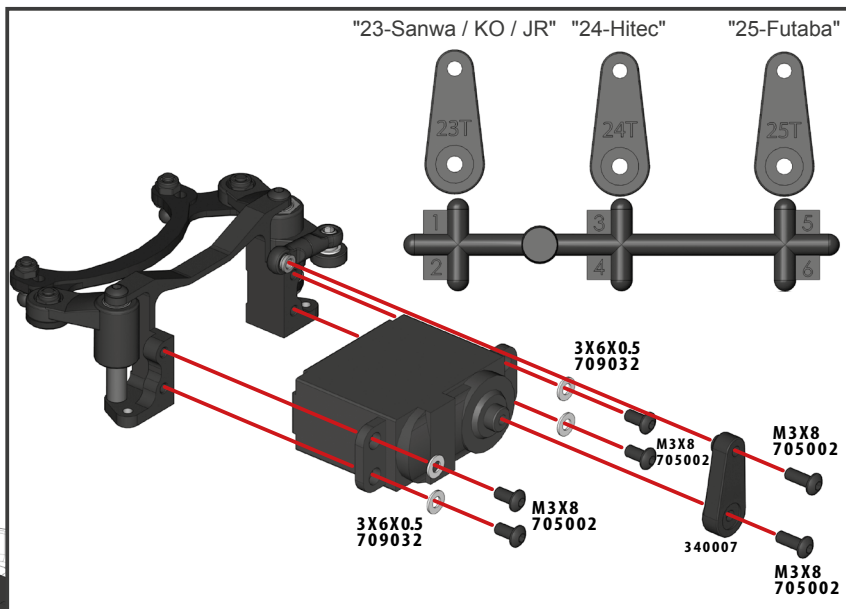
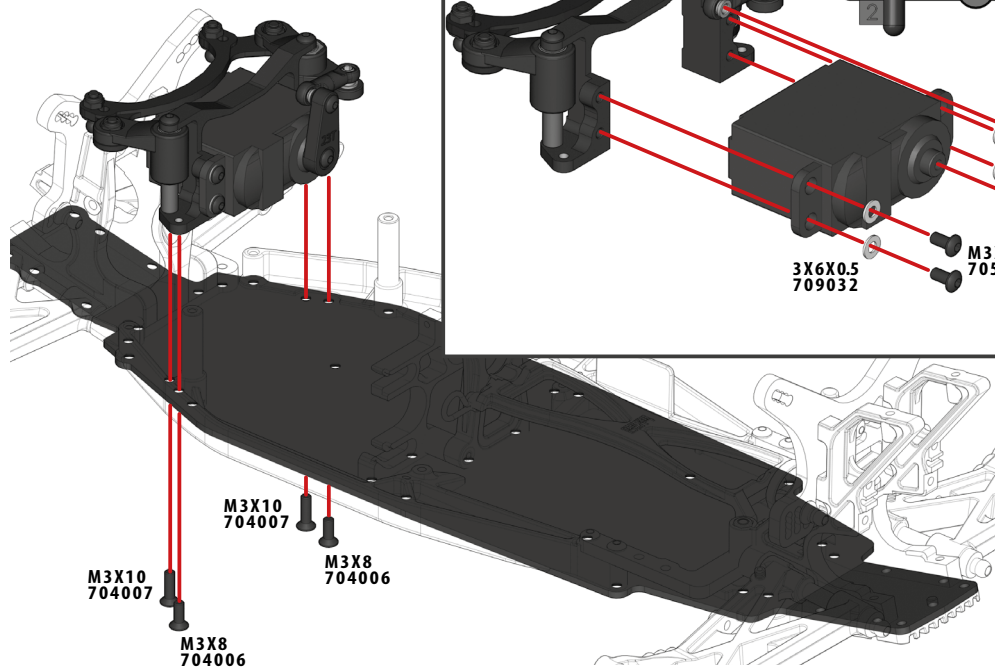
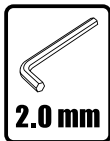
CS M3X8
704006x2



CS M3X10
704007x2



BH M3X8
705002x6



G4

BAG

G

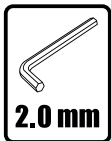
1:1



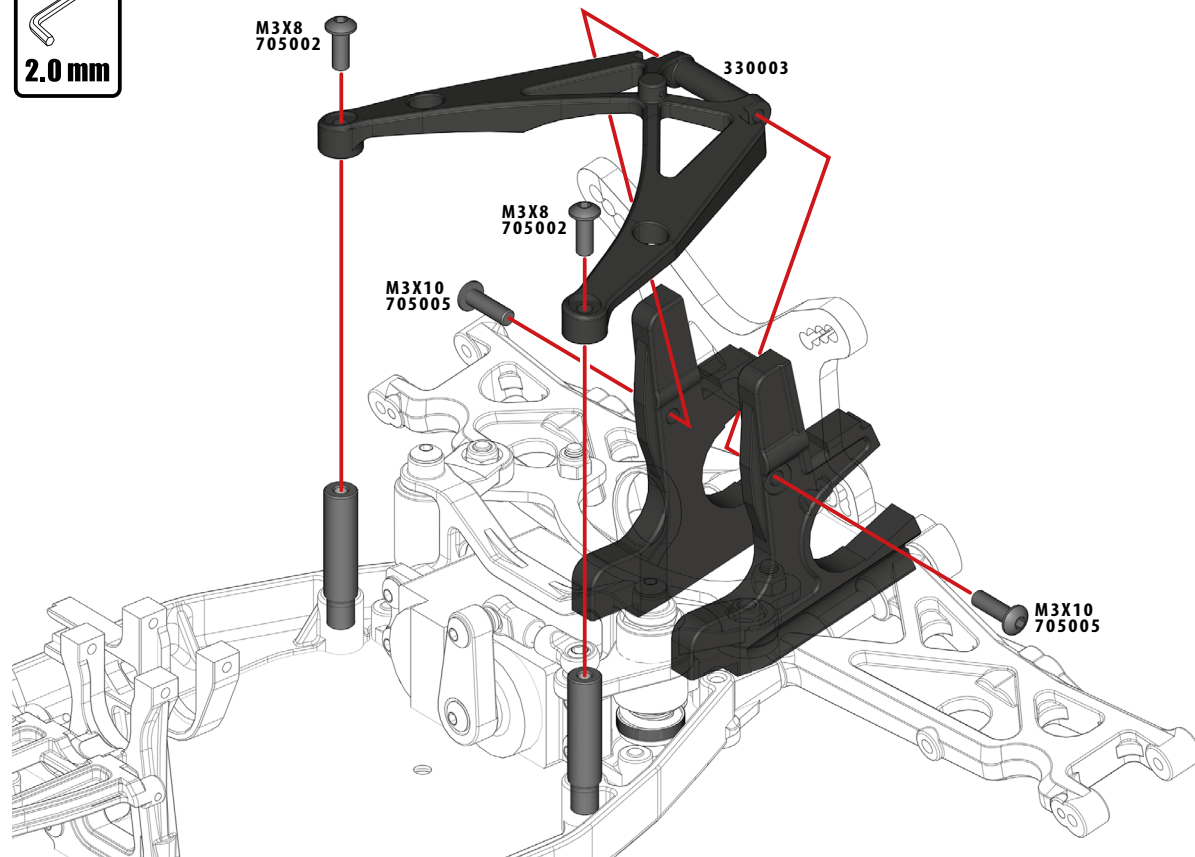
BH M3X8
705002x2



BH M3X10
705005x2



2.0 mm



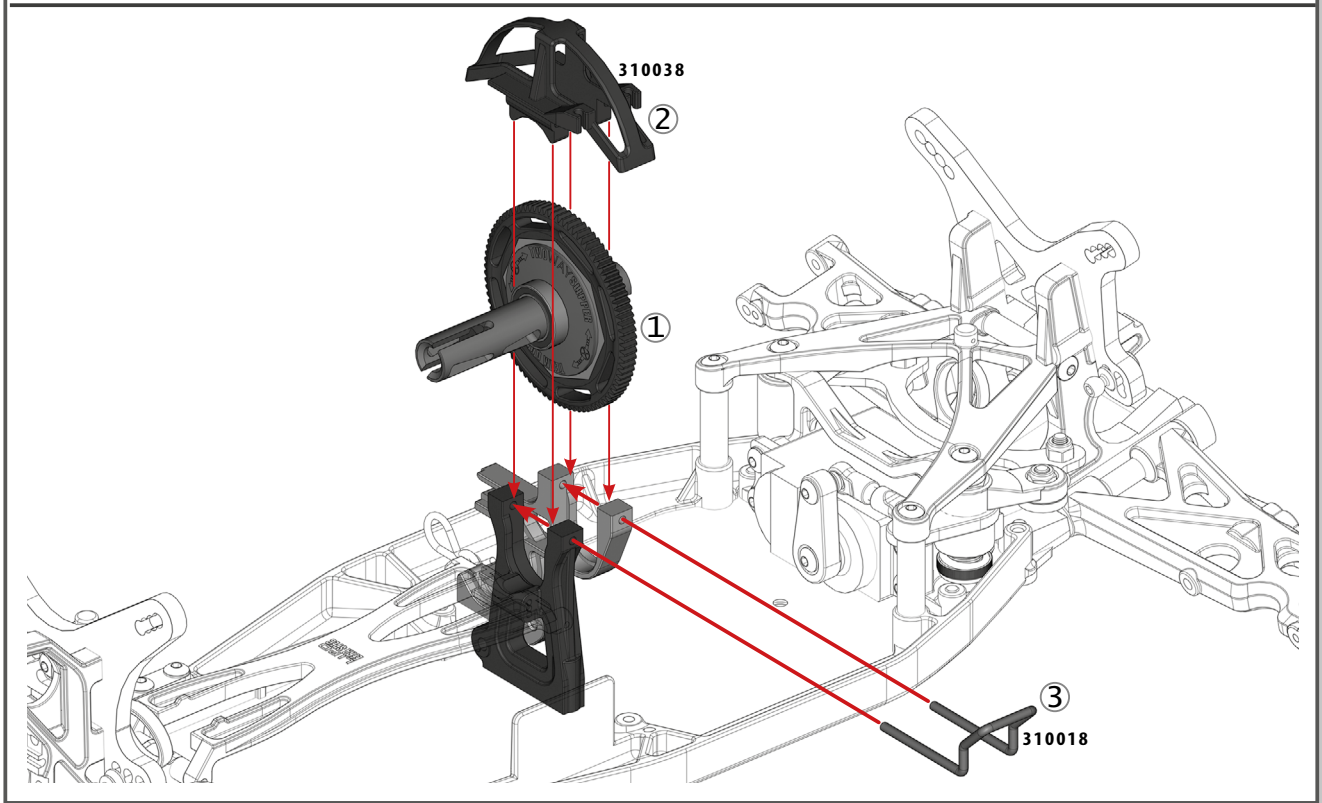
H1

BAG

1:1

DEX410v4 Gear chart

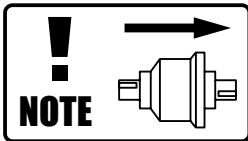
Internal	Spurgear	Pinion												
42:17 = 2.47	87													
16	17	18	19	20	21	22	23	24	25	26	27	28	29	30
13,43	12,64	11,94	11,31	10,74	10,23	9,77	9,34	8,95	8,60	8,27	7,96	7,67	7,41	7,16



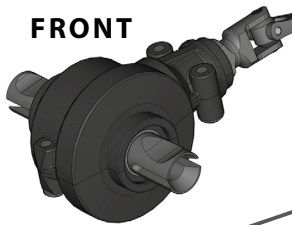
H2

BAG

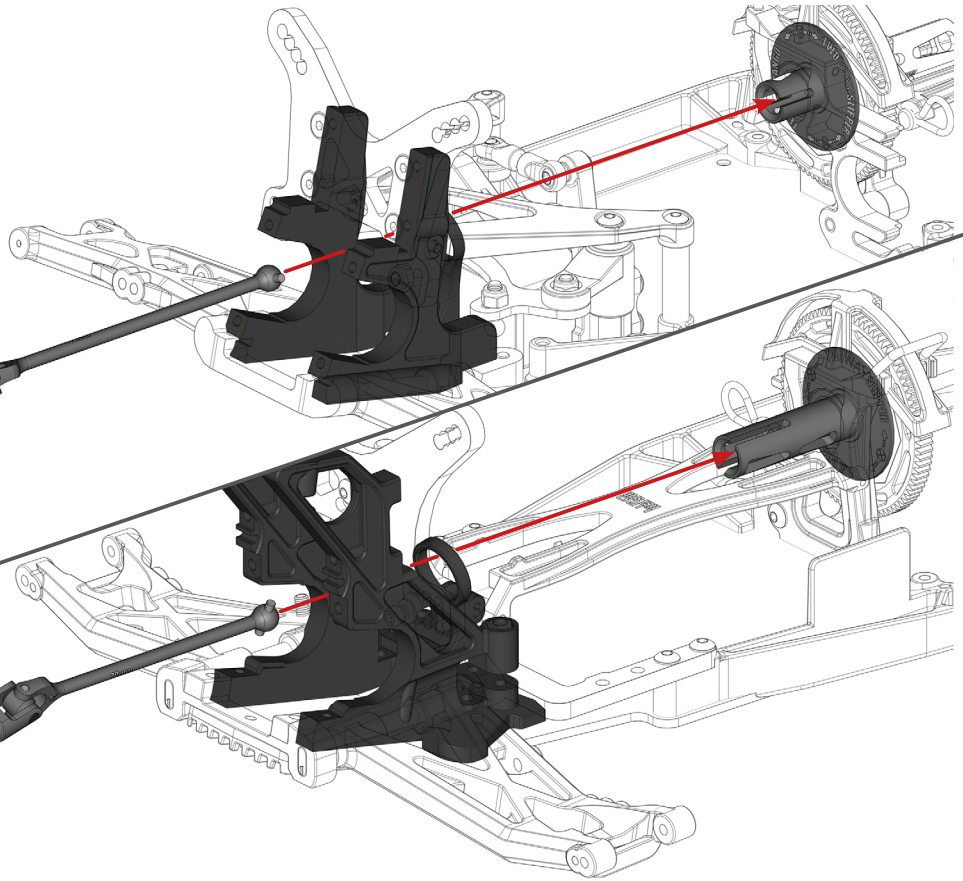
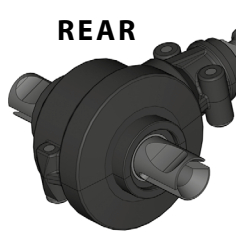
1:1



FRONT



REAR



H3

BAG



1:1



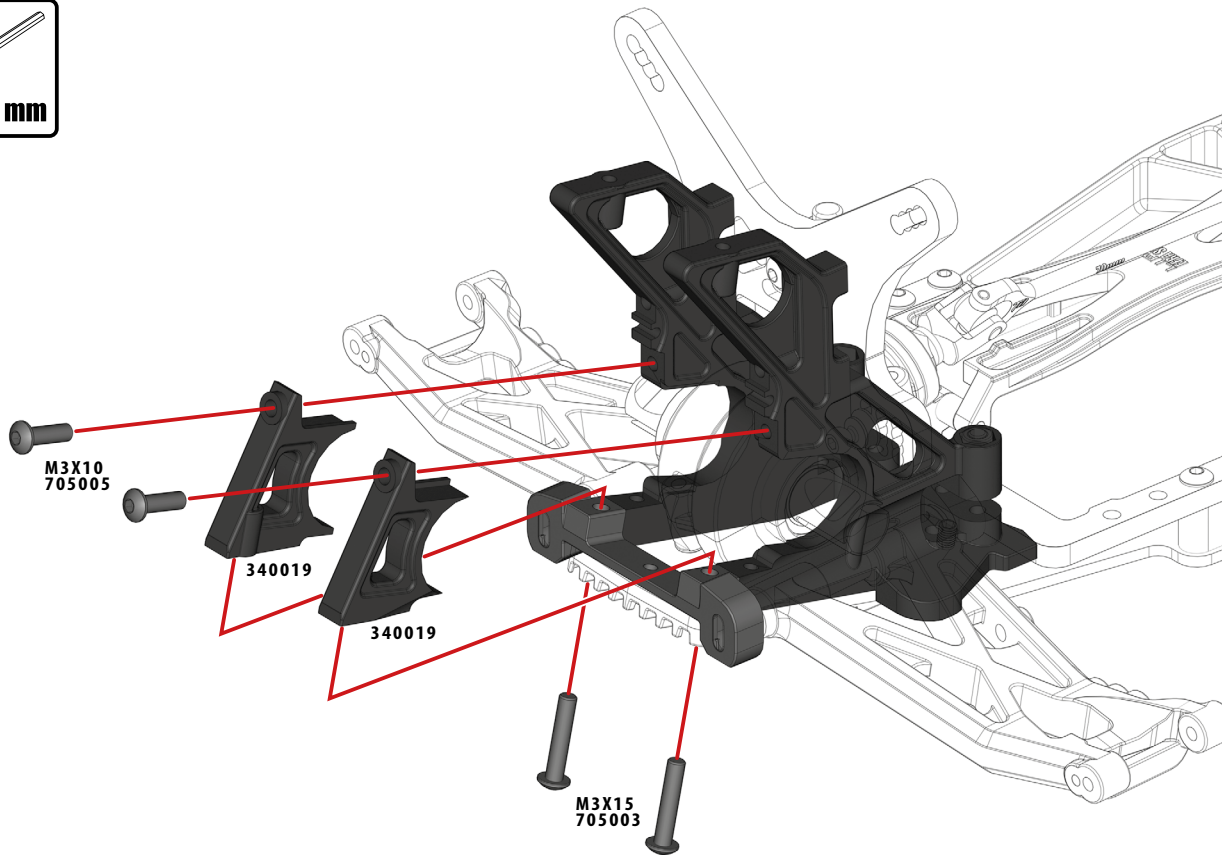
BH M3X10
705005x2



BH M3X15
705003x2



2.0 mm



J1

BAG

1:1

PIN M1.7X14
310135x2

SHIM 5X6X0.9
310032x2

BH M3X10
705005x4

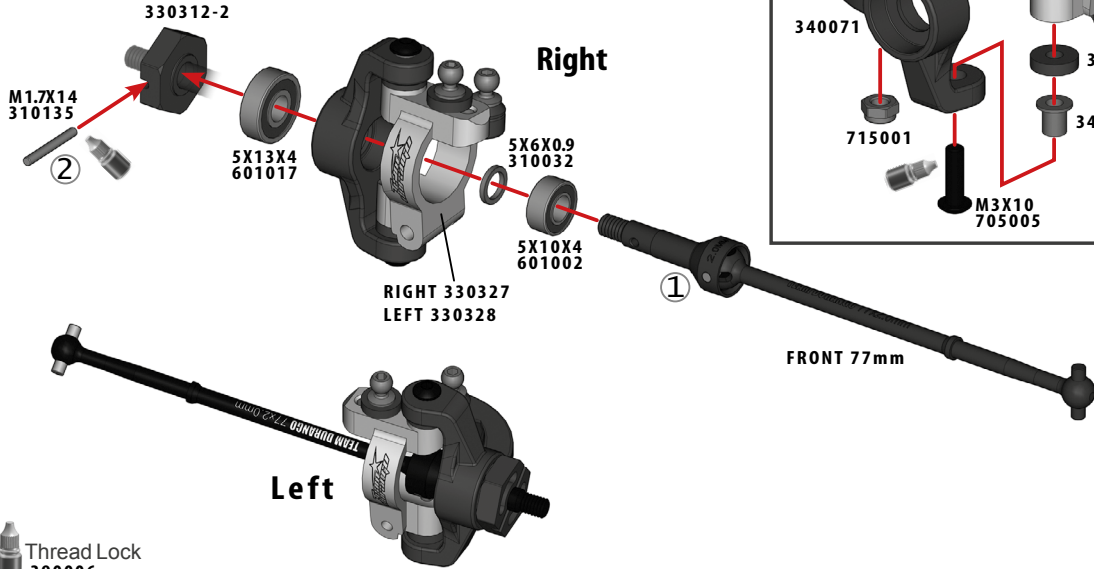
BB 5X10X4
601002x2

BB 5X13X4
601017x2

Ball Stud
7mm Long
330602x4



x2



Thread Lock
390006

J2

BAG



1:1



PIN M1.7X14
310135x2



SHIM 5X7X4
714001x2



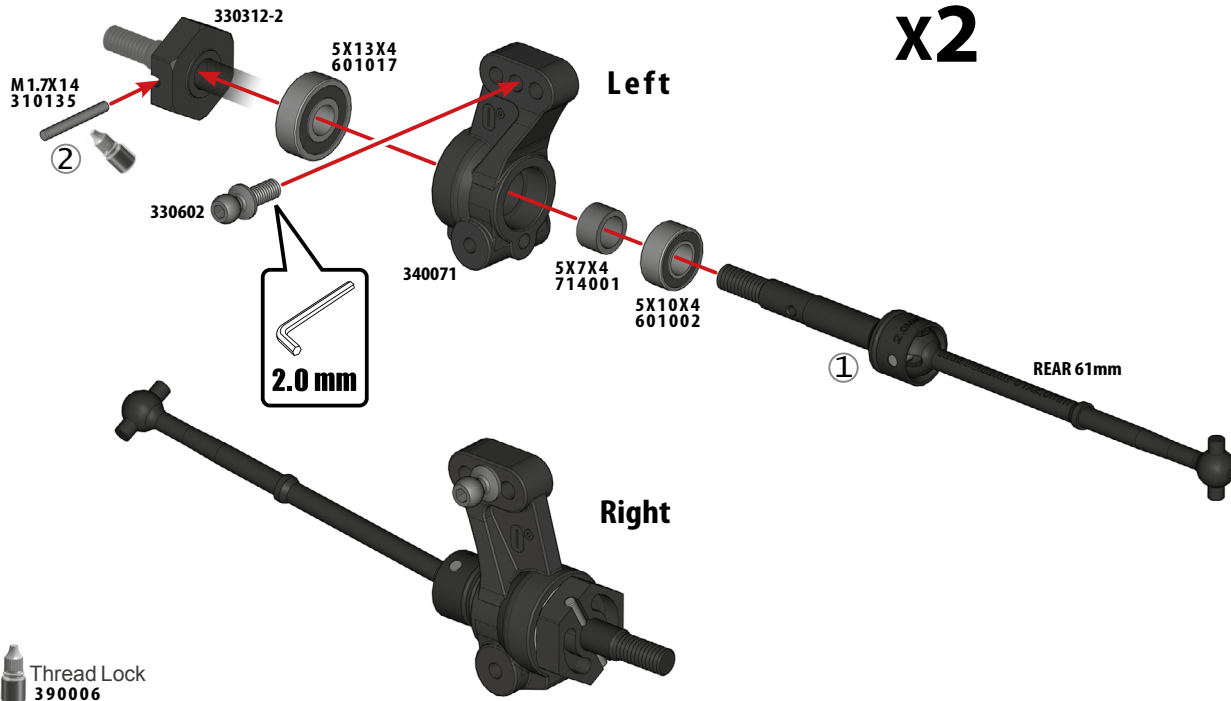
BB 5X10X4
601002x2



BB 5X13X4
601017x2



Ball Stud
7mm Long
330602x2



K1

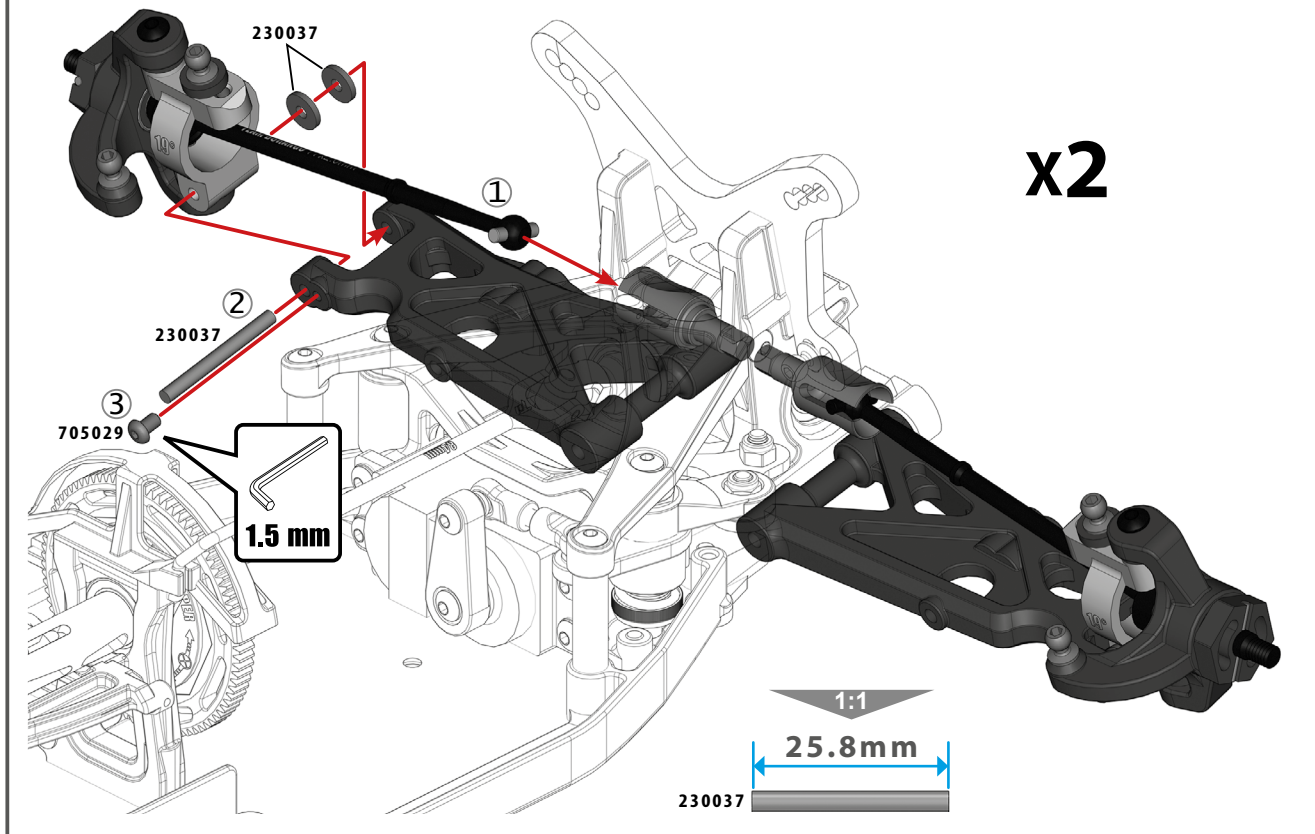
BAG

K

1:1



BH M2.5x4
705029x2



K2

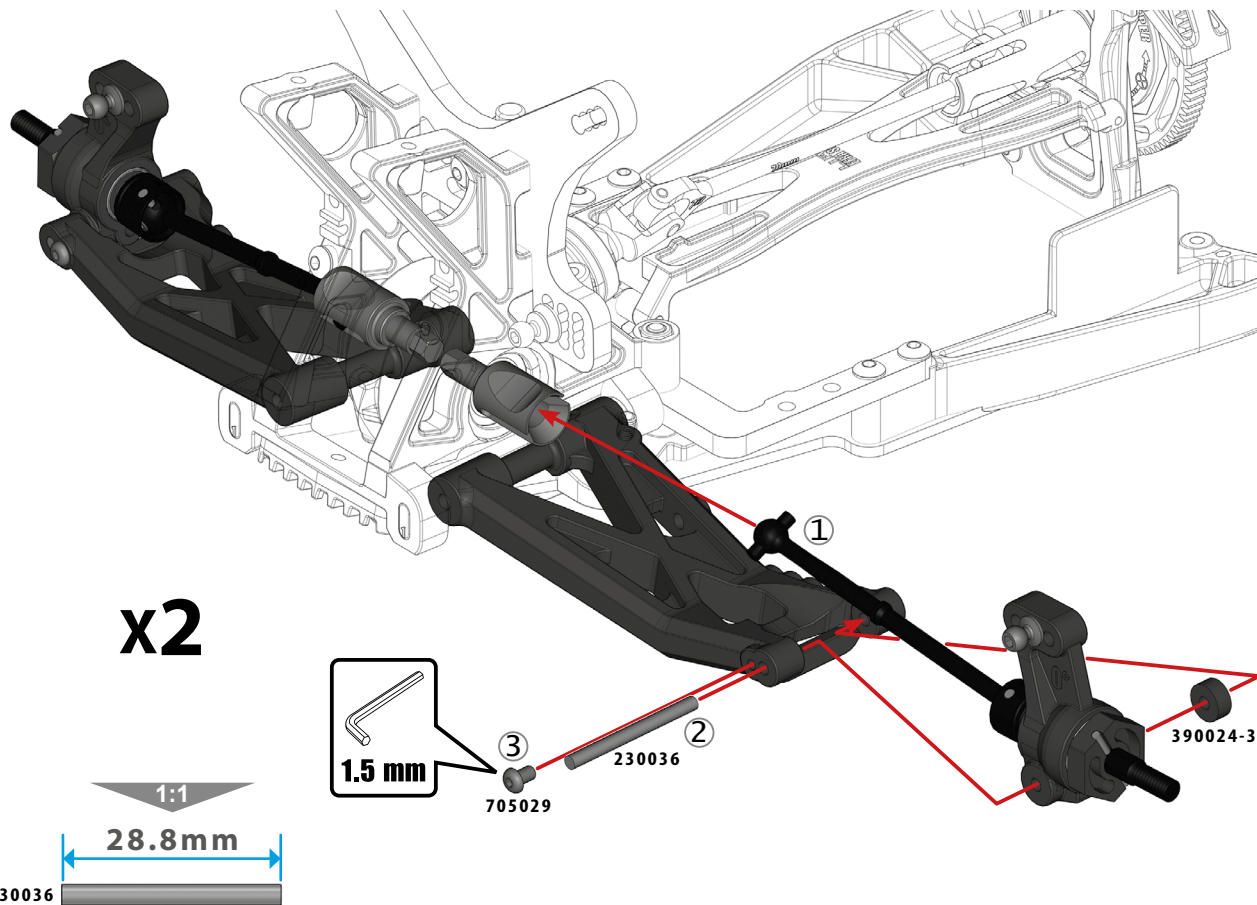
BAG

K

1:1



BH M2.5X4
705029x2



x2

1:1

28.8mm

230036

1.5 mm

705029

230036

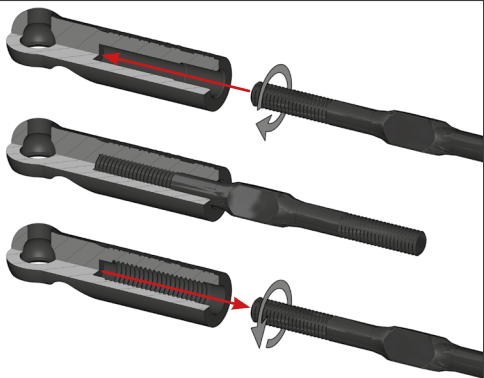
390024-3

K3

BAG

K

1:1



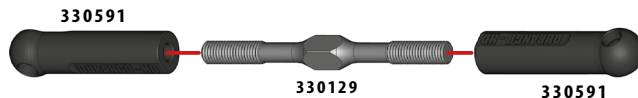
To achieve the optimum turnbuckle assembly, follow this step-by-step guide and you will build the perfect linkages. Prior to assembling your turnbuckle linkages, apply a small amount of silicone grease directly to the thread area of each turnbuckle linkage.

Step 1: Thread the ball cup onto the turnbuckle. Continue until all the turnbuckle linkage thread is inside the ball cup shaft.

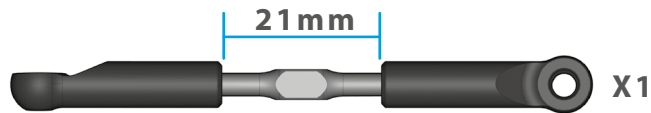
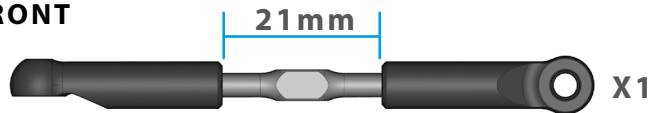
Step 2: Unthread the ball cup from the turnbuckle completely. This will fully form the internal thread pattern inside your ball cup.

Step 3: Thread the ball cup onto the turnbuckle once again, and continue until you reach the specified length for front, steering and rear linkages.

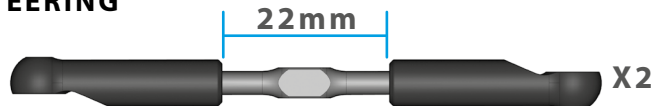
Step 4: Attach your assembled turnbuckle linkages to your vehicle and make any final adjustments with the supplied turnbuckle wrench.



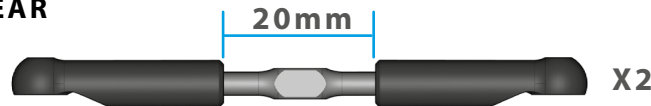
FRONT



STEERING



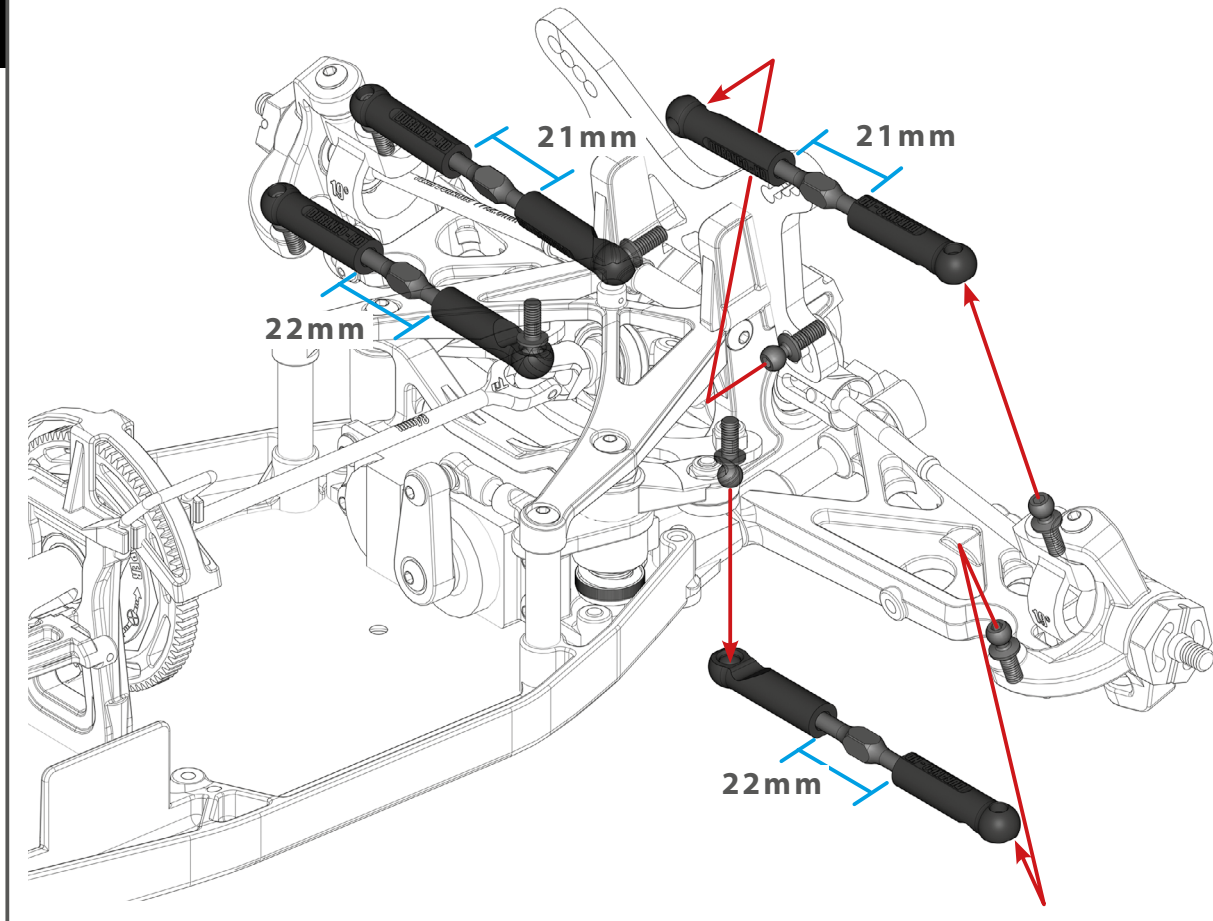
REAR



K4

BAG

1:1



.41.

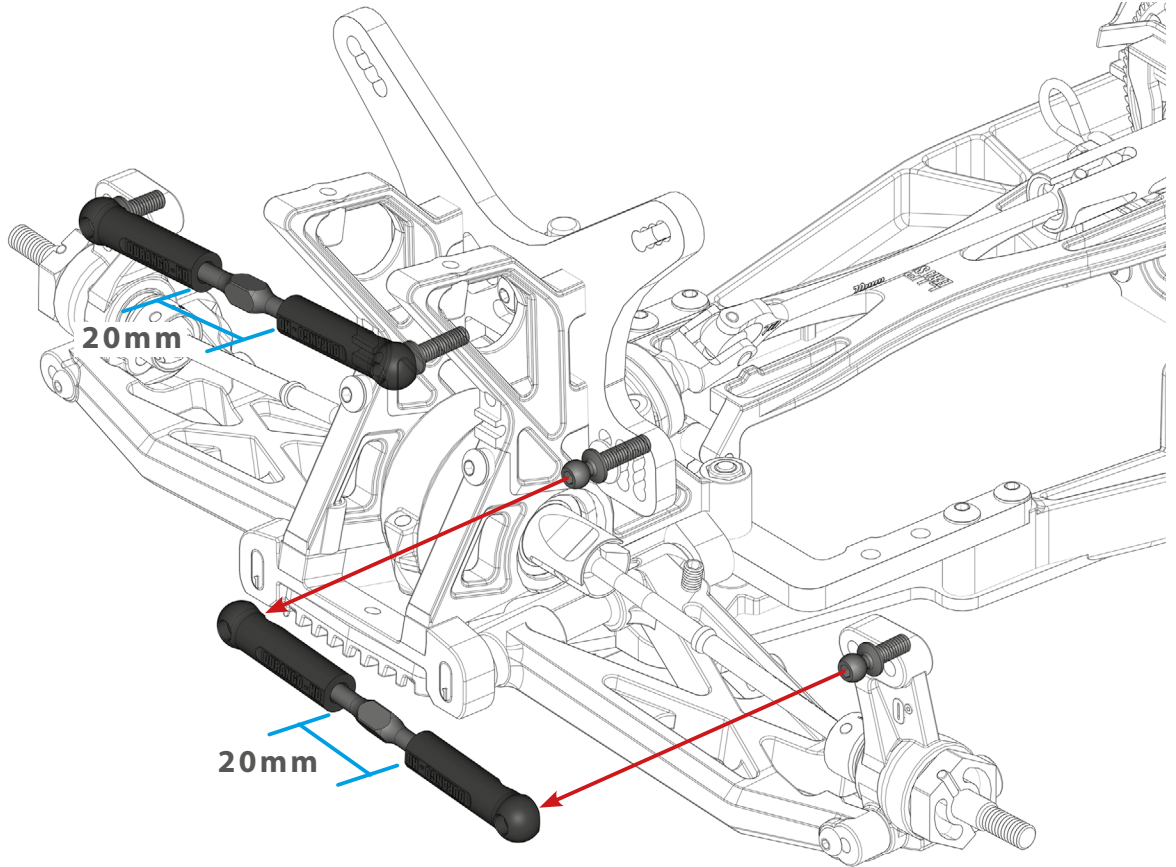
DEX410^{V4}

Team Durango

K5

BAG

1:1



K6

BAG

K

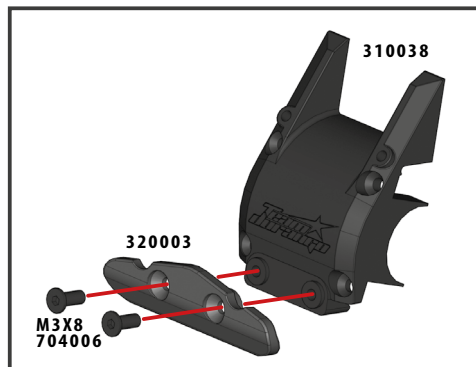
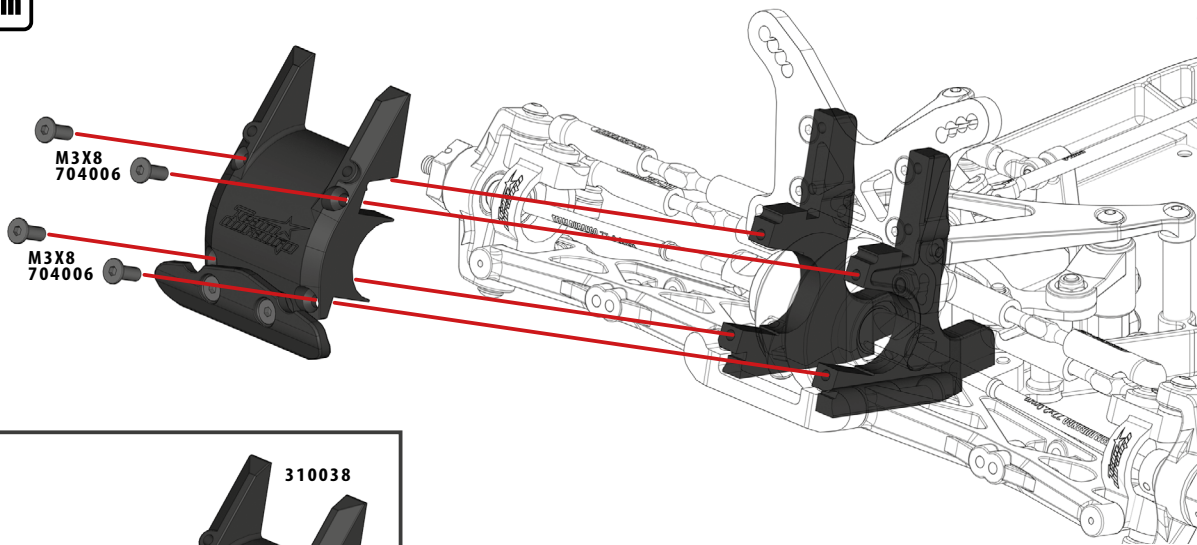
1:1



CS M3X8
704006x6



2.0 mm



L2

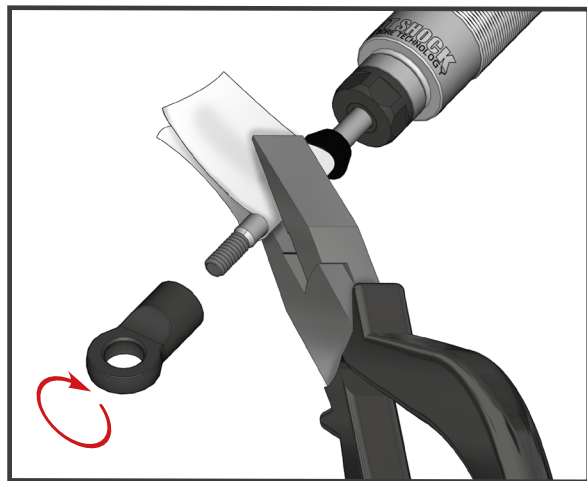
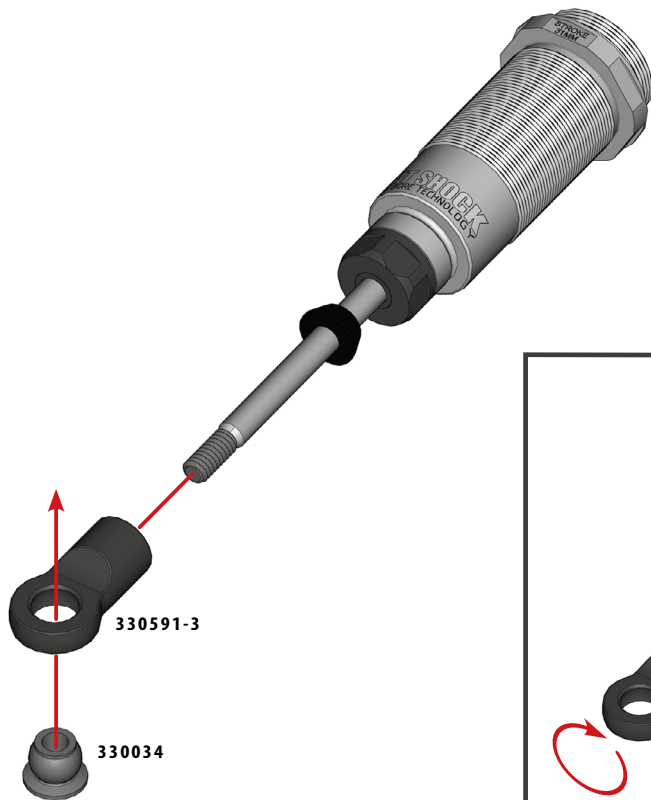
BAG



1:1



PIVOT BALL-B
330034x4

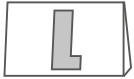


.45.

DEX410^{V4}

L3

BAG



1:1



BH M2X5
705008x4

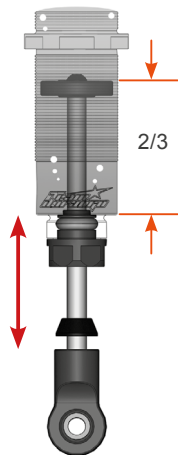


O-ring 13X1
330160x4

13X1
330160



NOT INC



2/3



②

330013

①



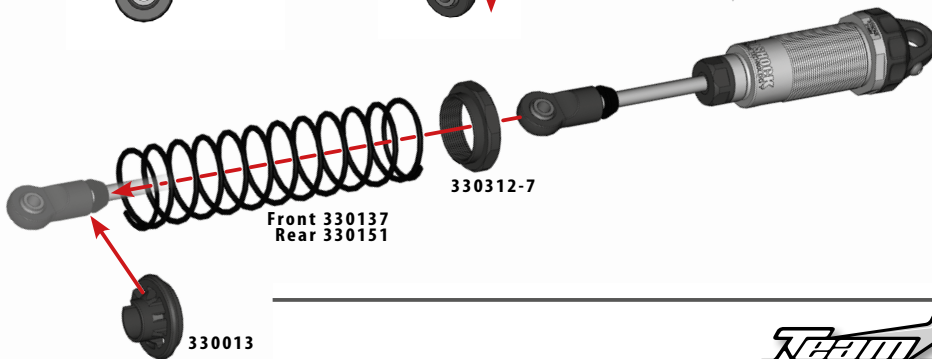
②

M2X5
705008

1.3 mm



Shock OIL
Front 400CST
Rear 300CST



330312-7

Front 330137
Rear 330151

330013

.46.

DEX410^{V4}

Team Durango

L4

BAG

1:1



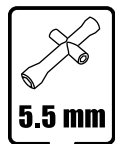
N M3 HIGH
715002x4



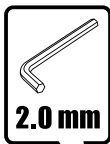
BH M3X12
705004x2



BH M3X23
708010x2



M3
715002



M3X12
705004

330312-3

M3
715002

330312-4

708010

DEX410^{V4}

.47.

Team Durango

L5

BAG



1:1



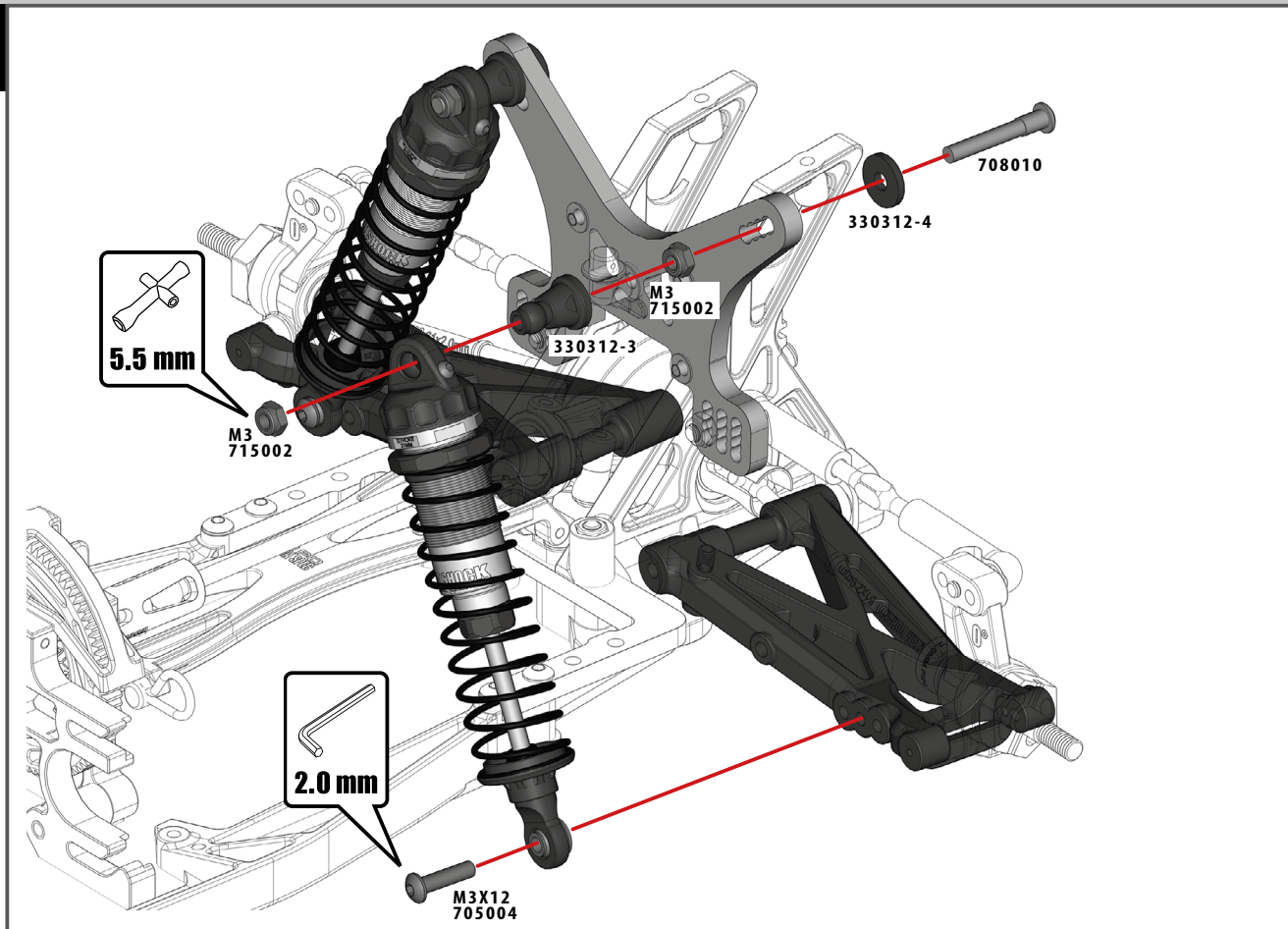
N M3 HIGH
715002x4



BH M3X12
705004x2



BH M3X23
708010x2



M1

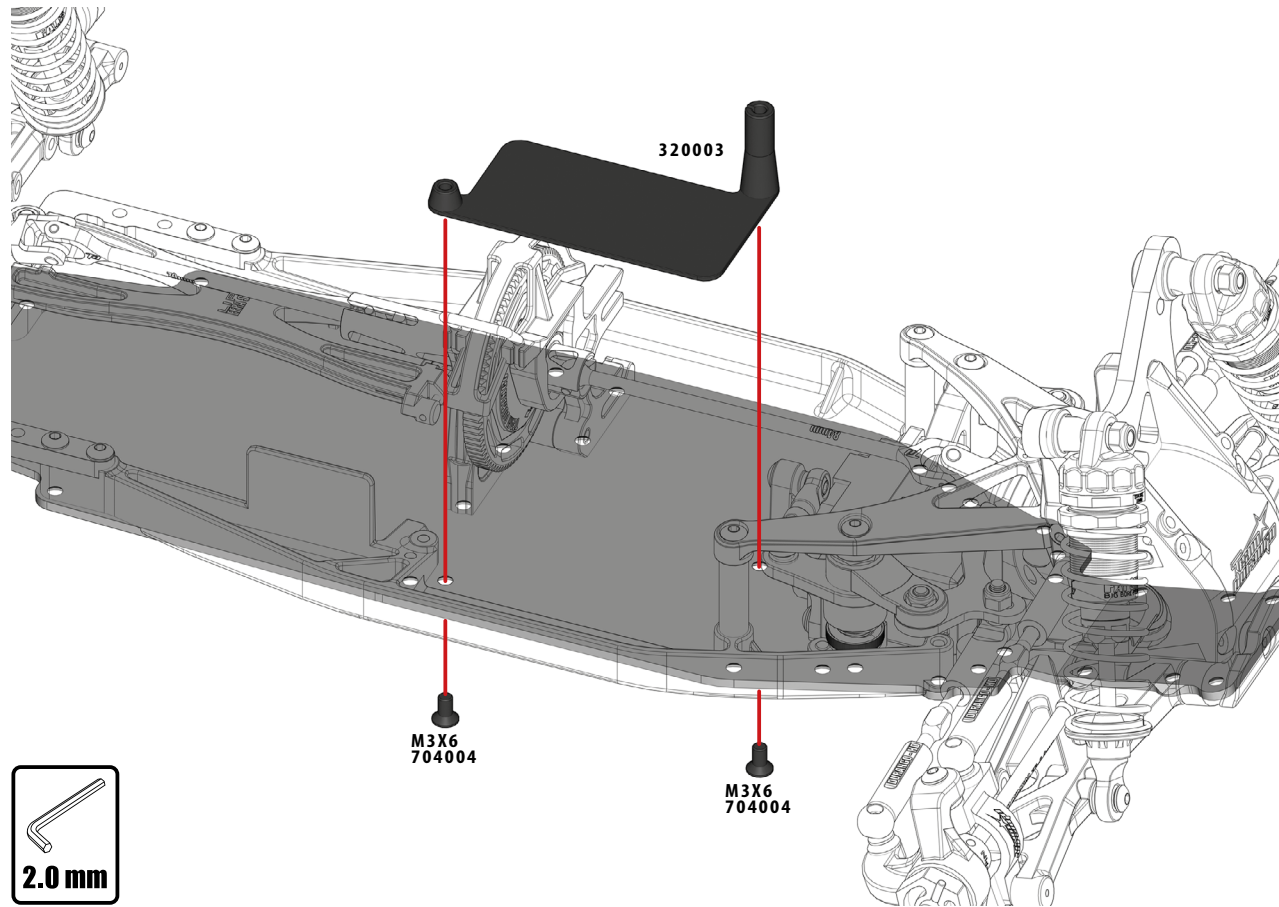
BAG

M

1:1



CS M3X6
704004x2

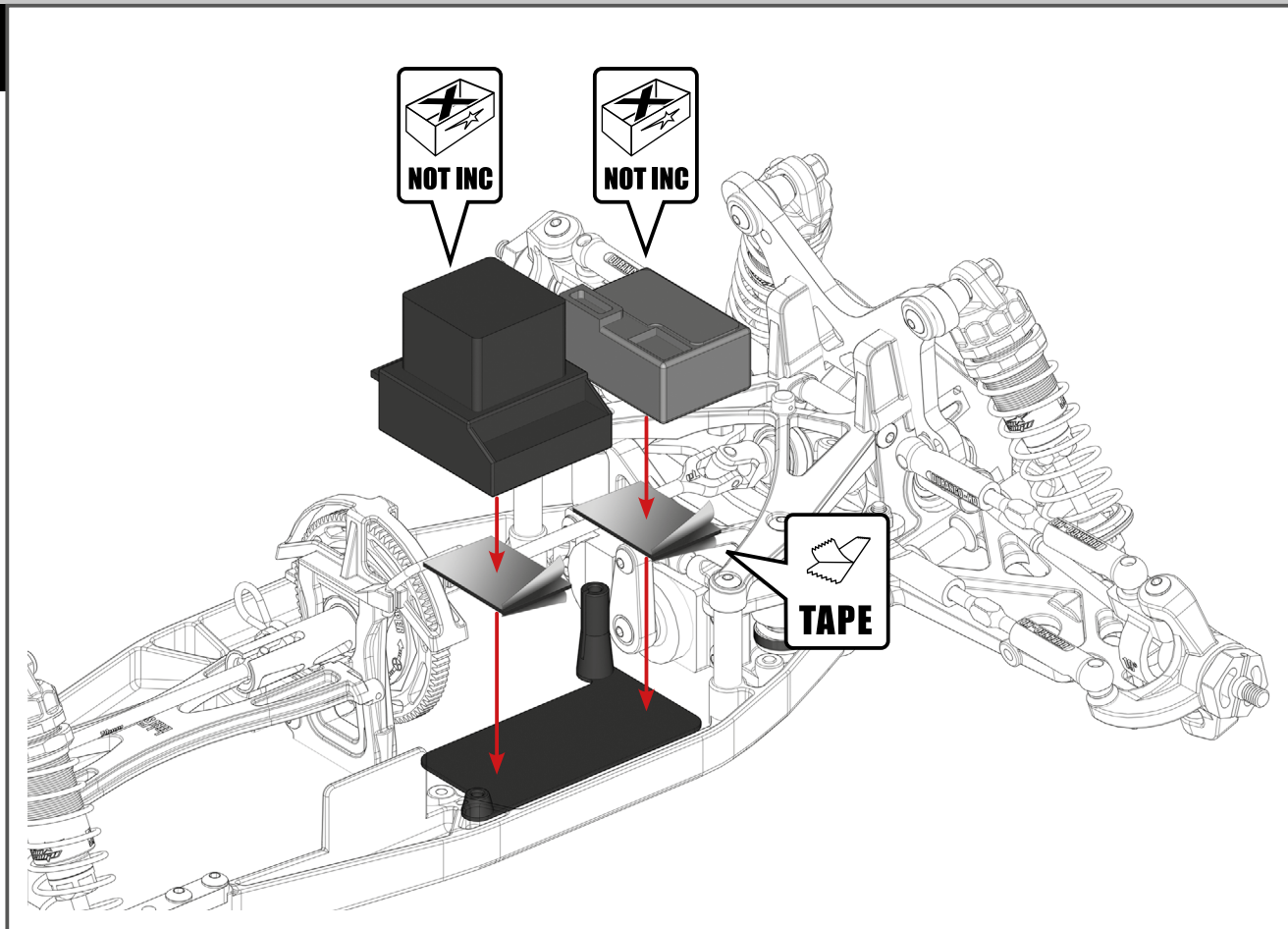


M2

BAG

M

1:1

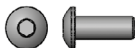


M3

BAG

M

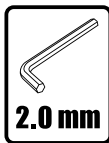
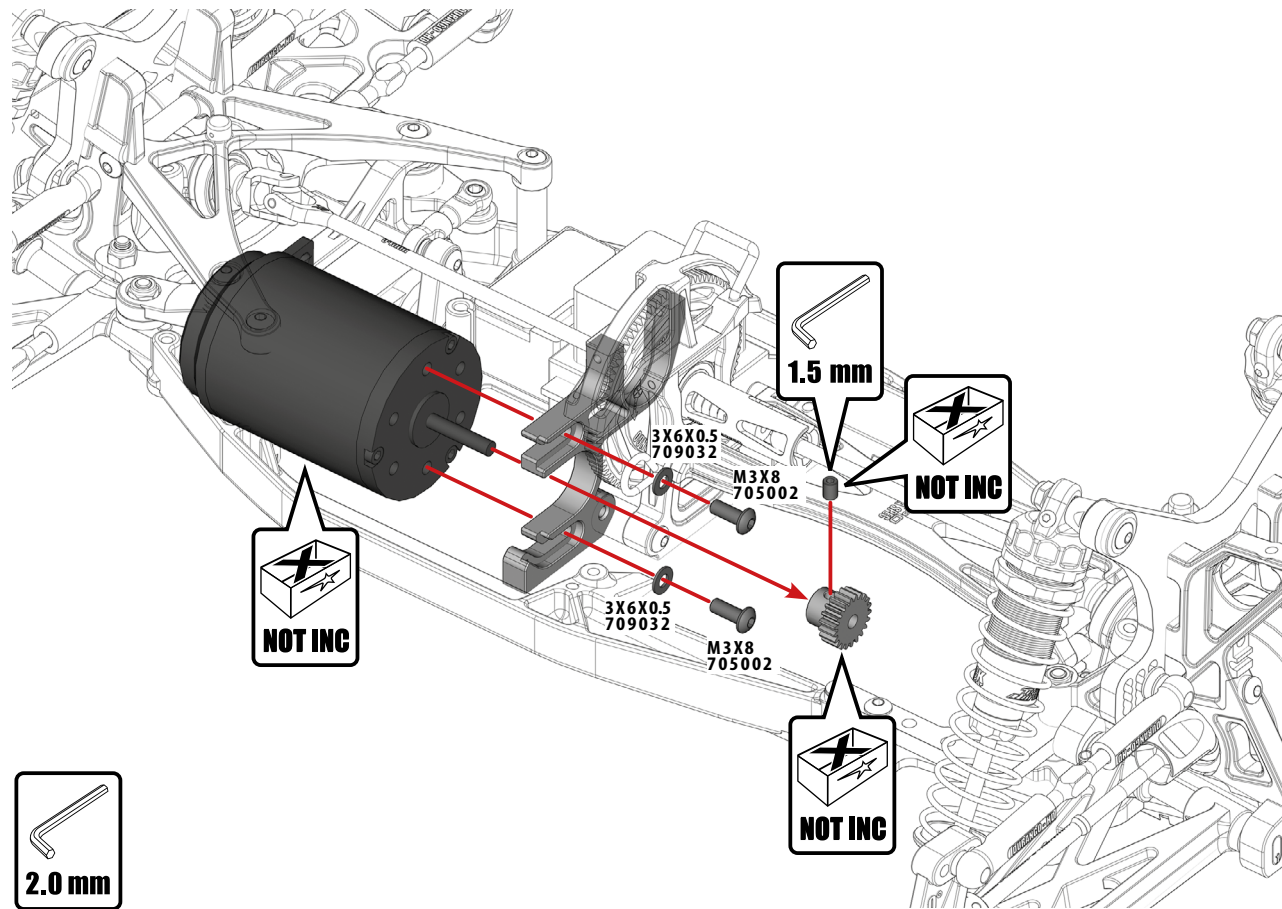
1:1



BH M3X8
705002x2



SHIM 3X6X0.5
709032x2



2.0 mm

M4

BAG

M

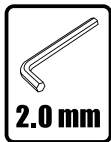
1:1



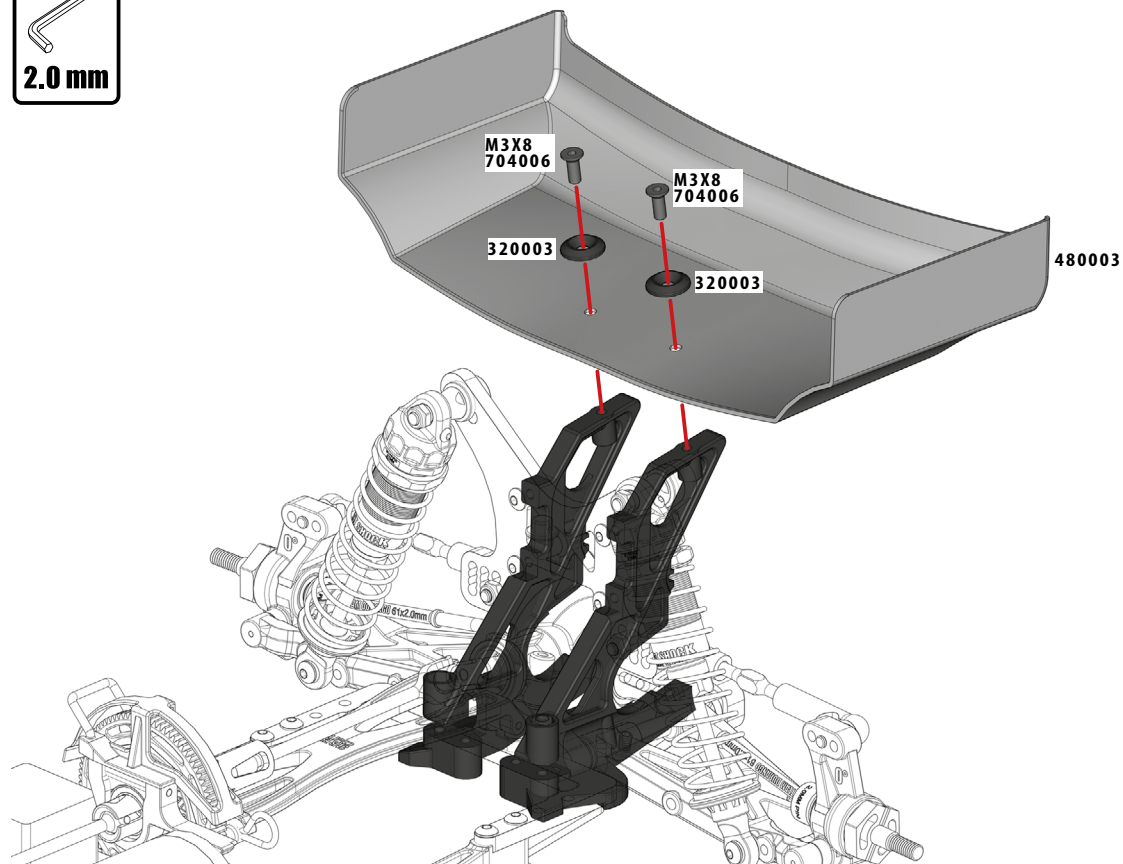
CS M3X8
704006x2



320003x2



2.0 mm

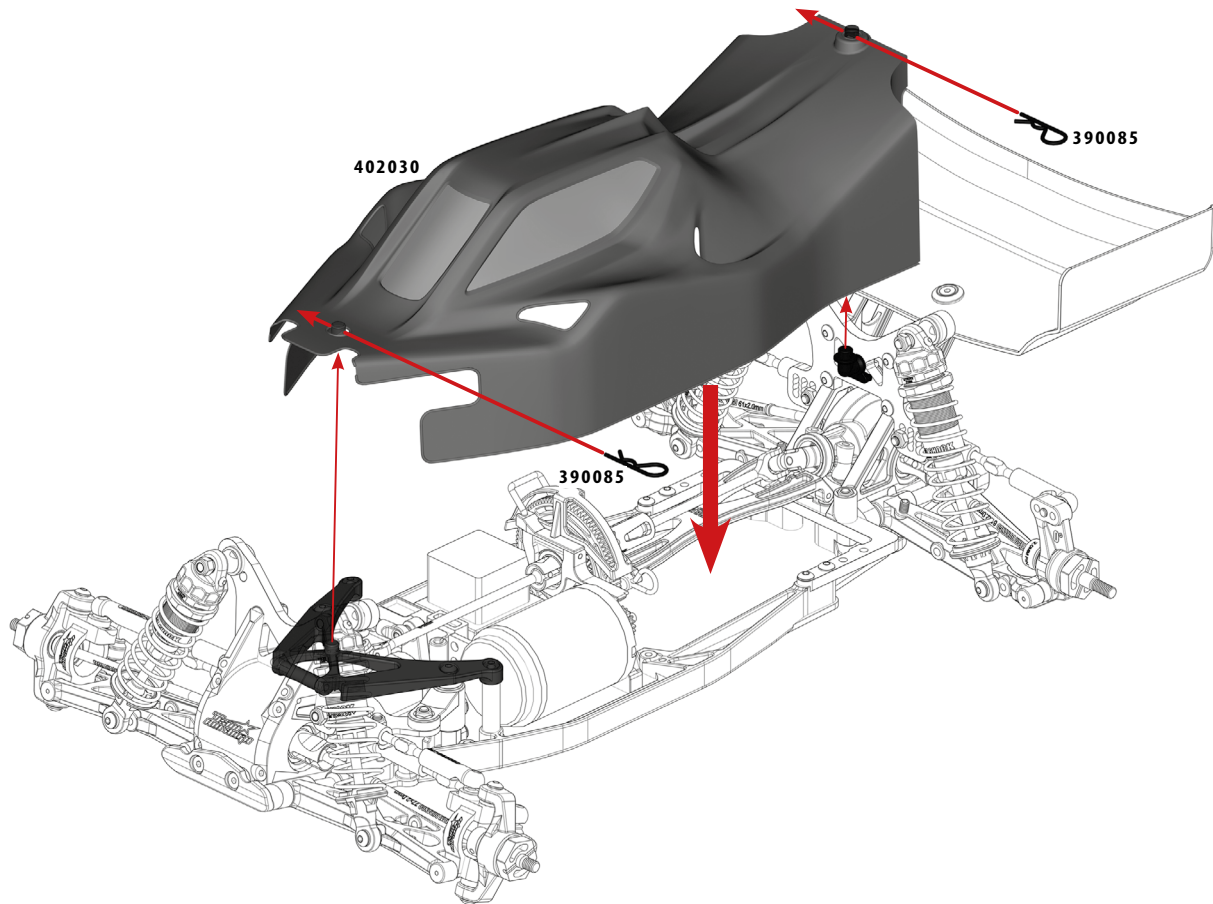


M5

BAG

M

1:1



N2

BAG

N

1:1

SS M3X3
701004x2

SS M3X4
701002x2

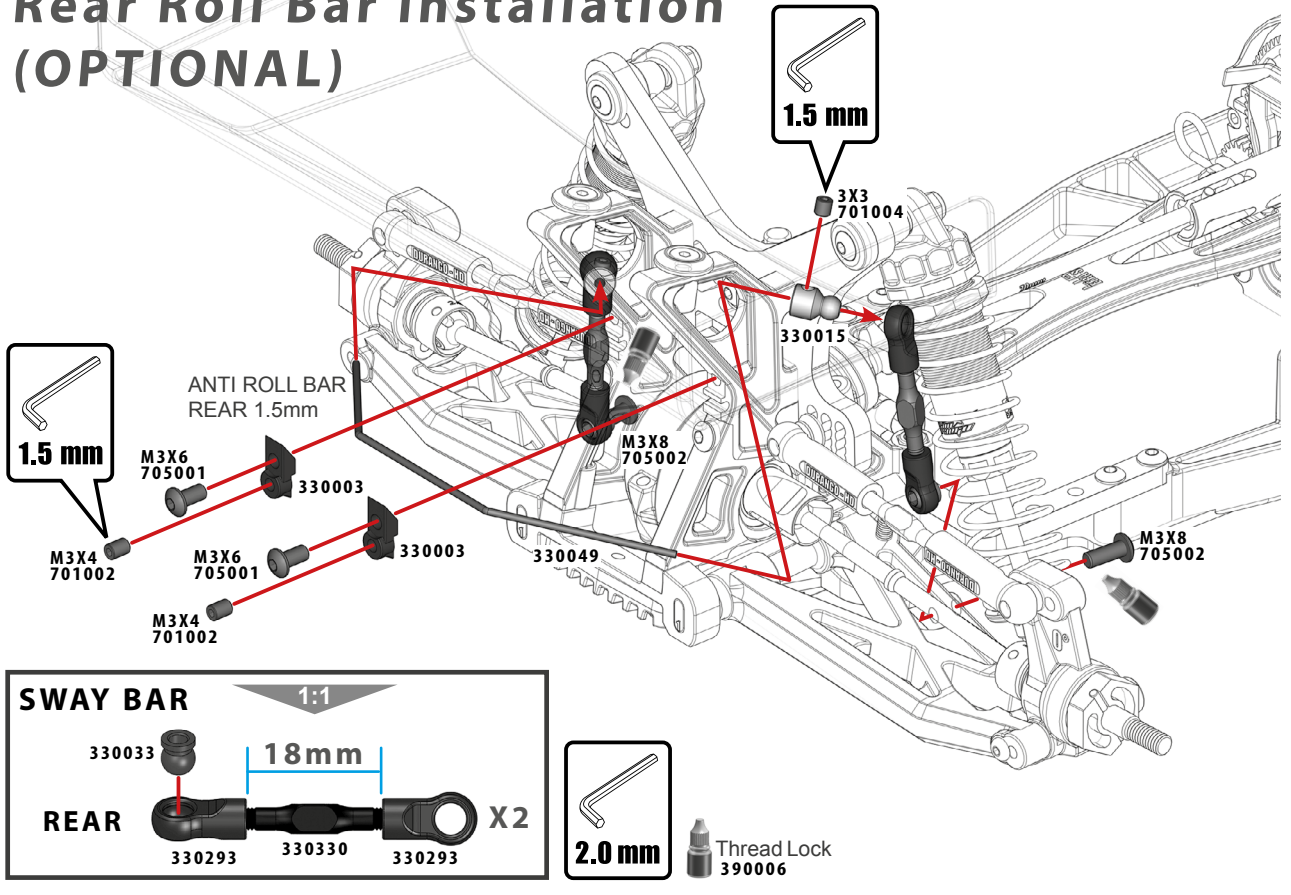
BH M3X6
705001x2

BH M3X8
705002x2

330003x2

PIVOT BALL C
330033x2

Rear Roll Bar Installation (OPTIONAL)



01

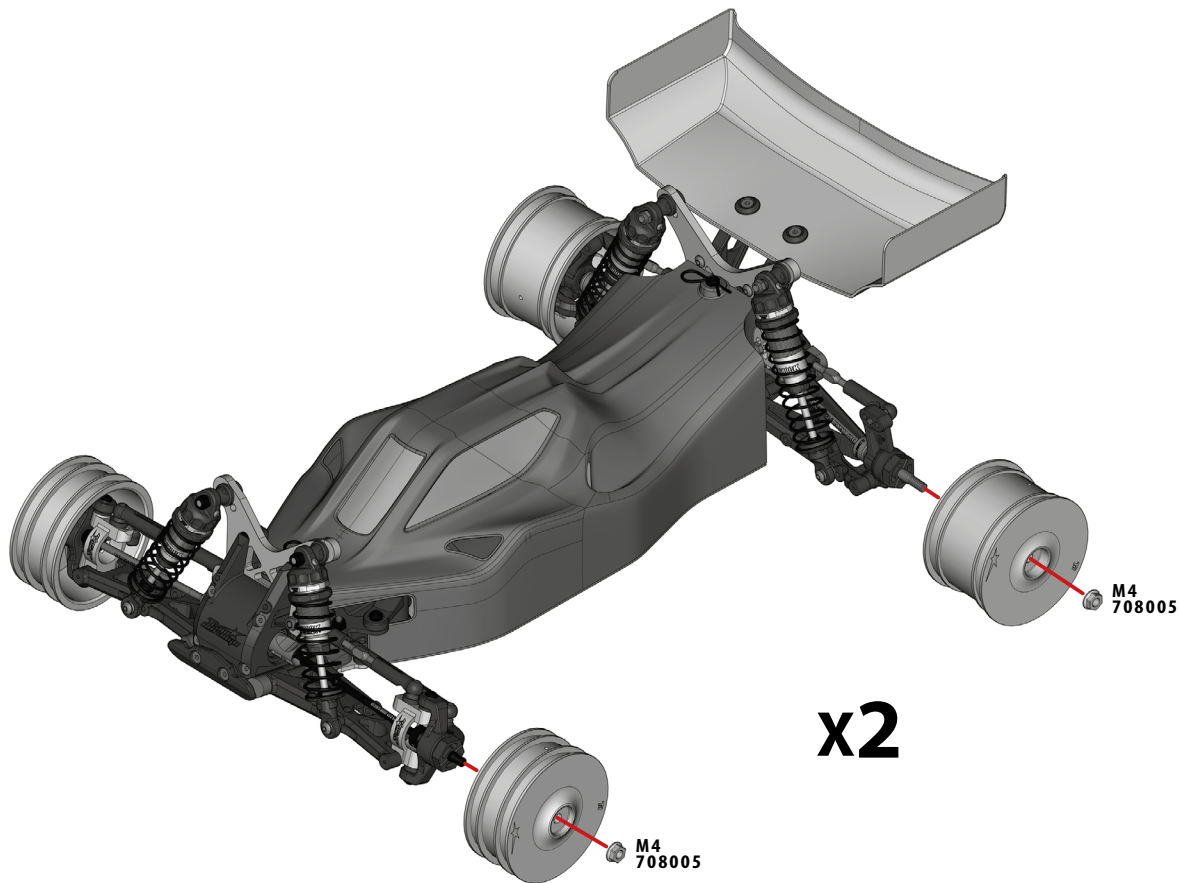
BAG



1:1



N M4
708005x4

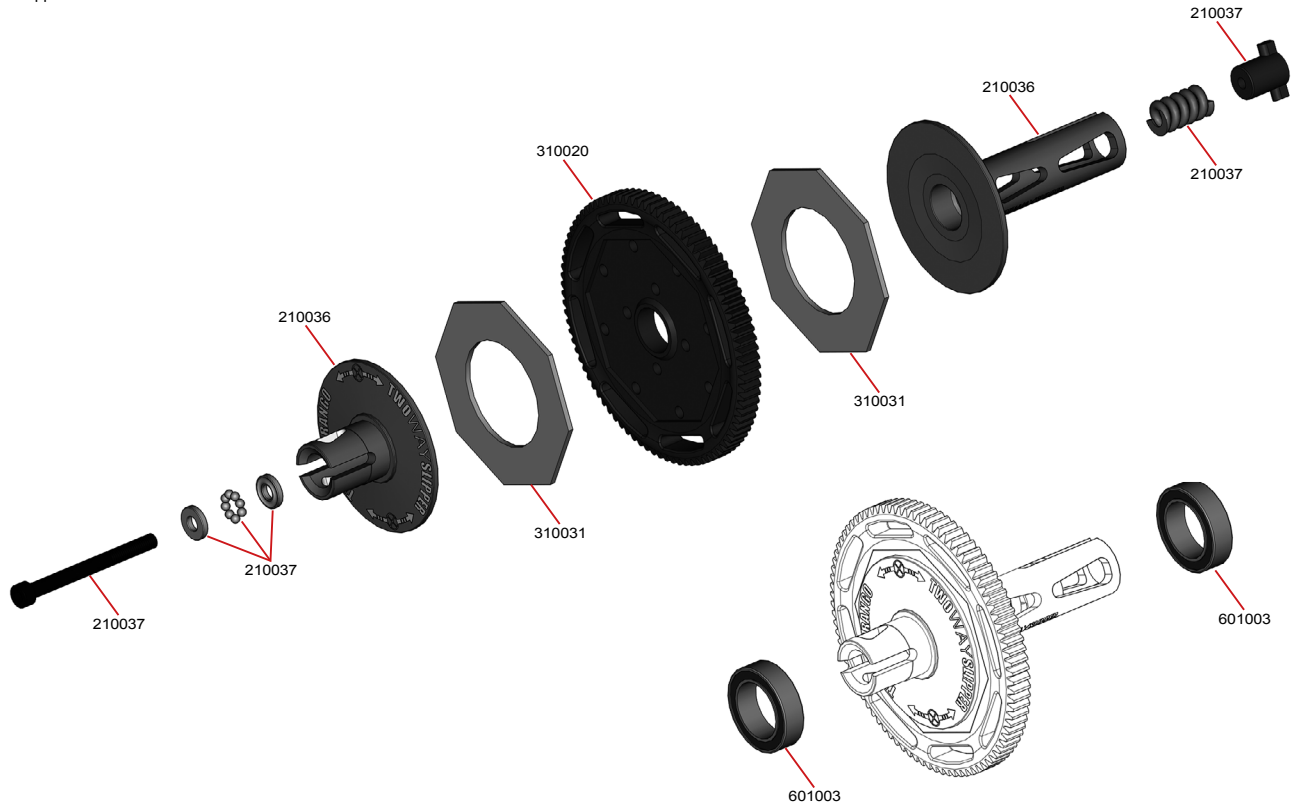




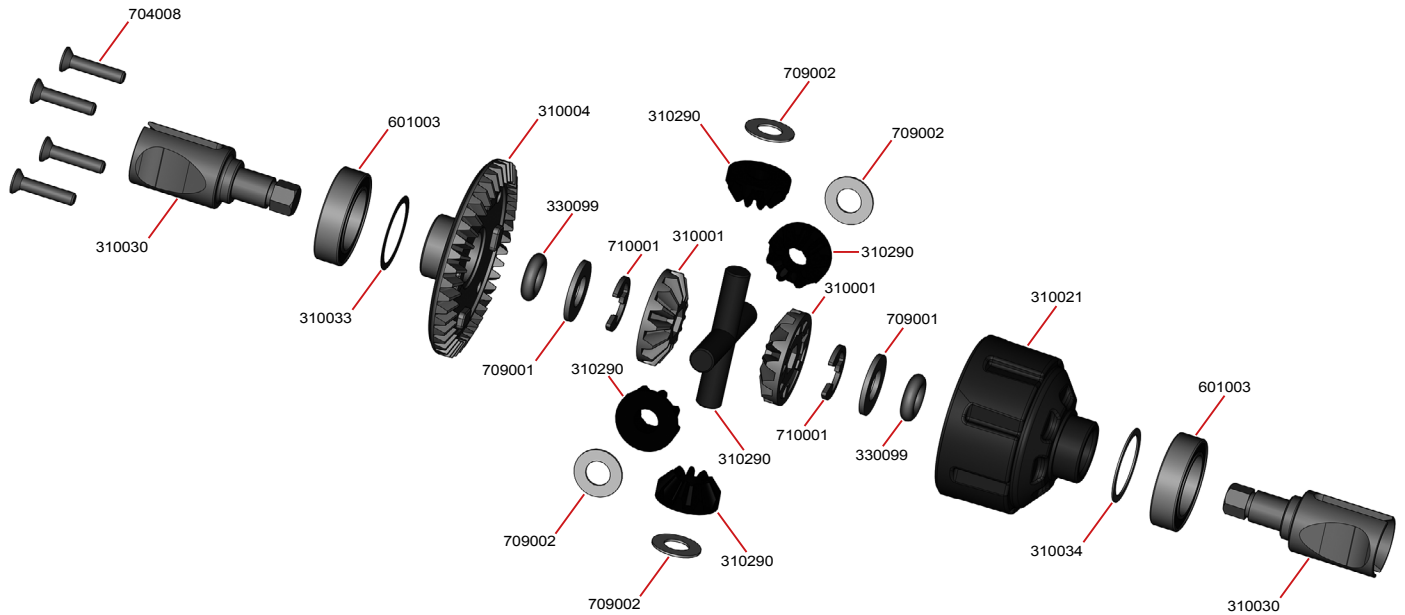
Exploded View

Slipper-clutch

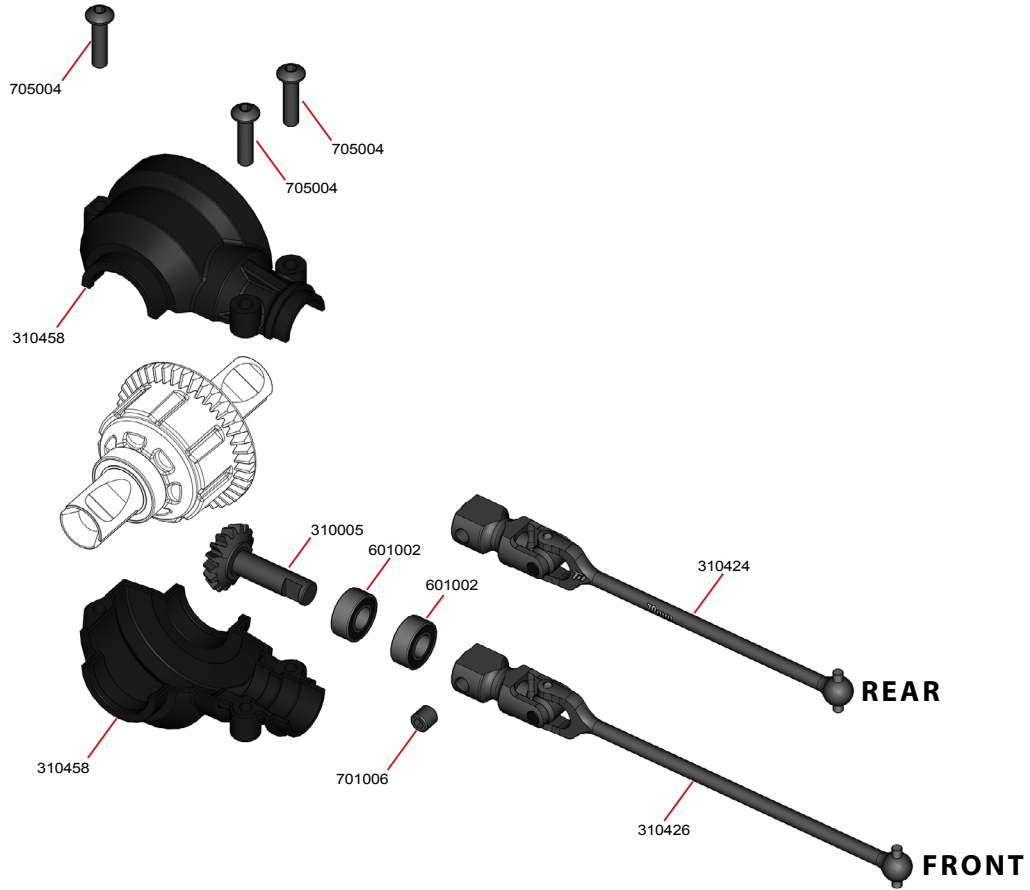
Complete Slipper: TD210008



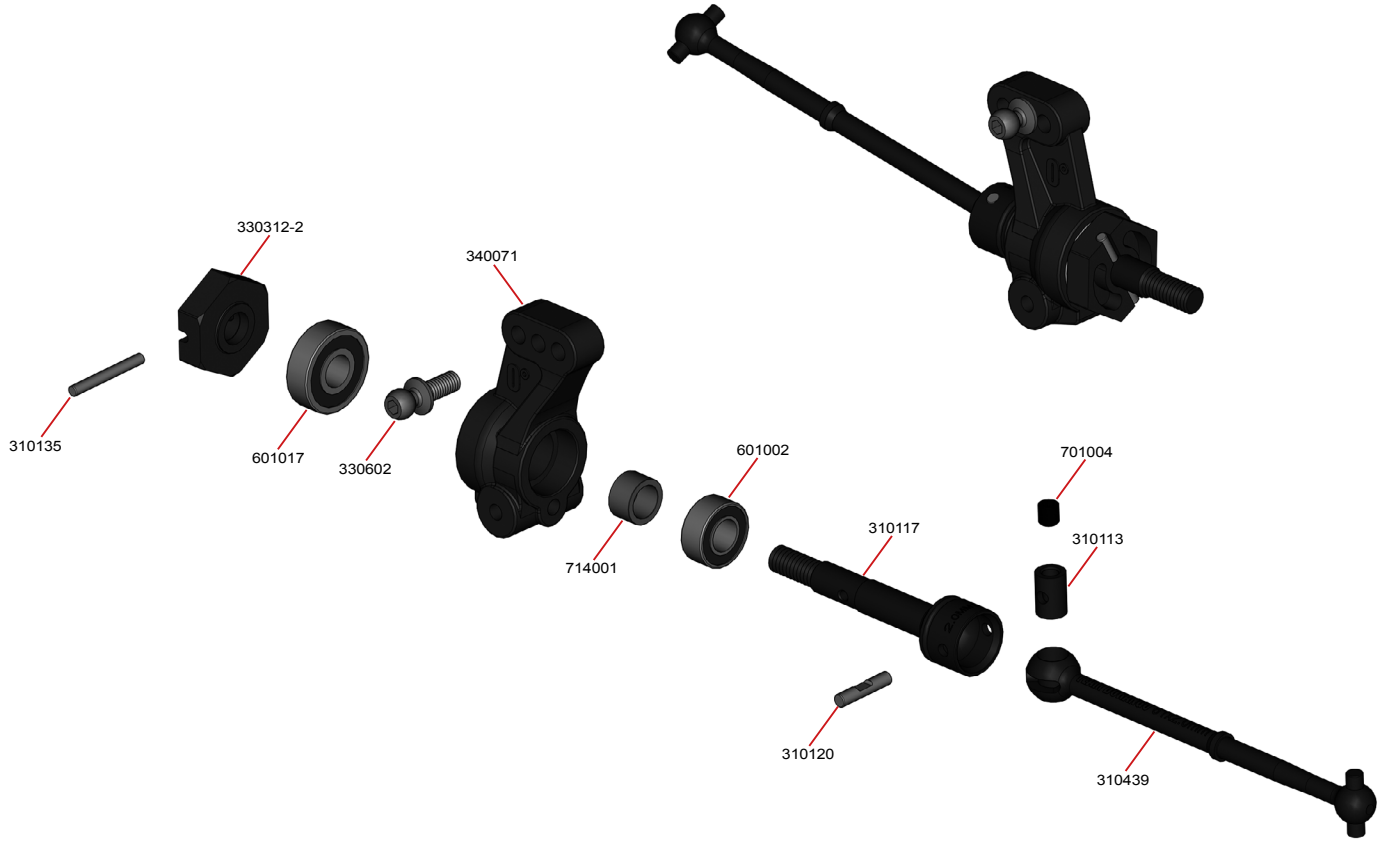
Front/Rear Differential



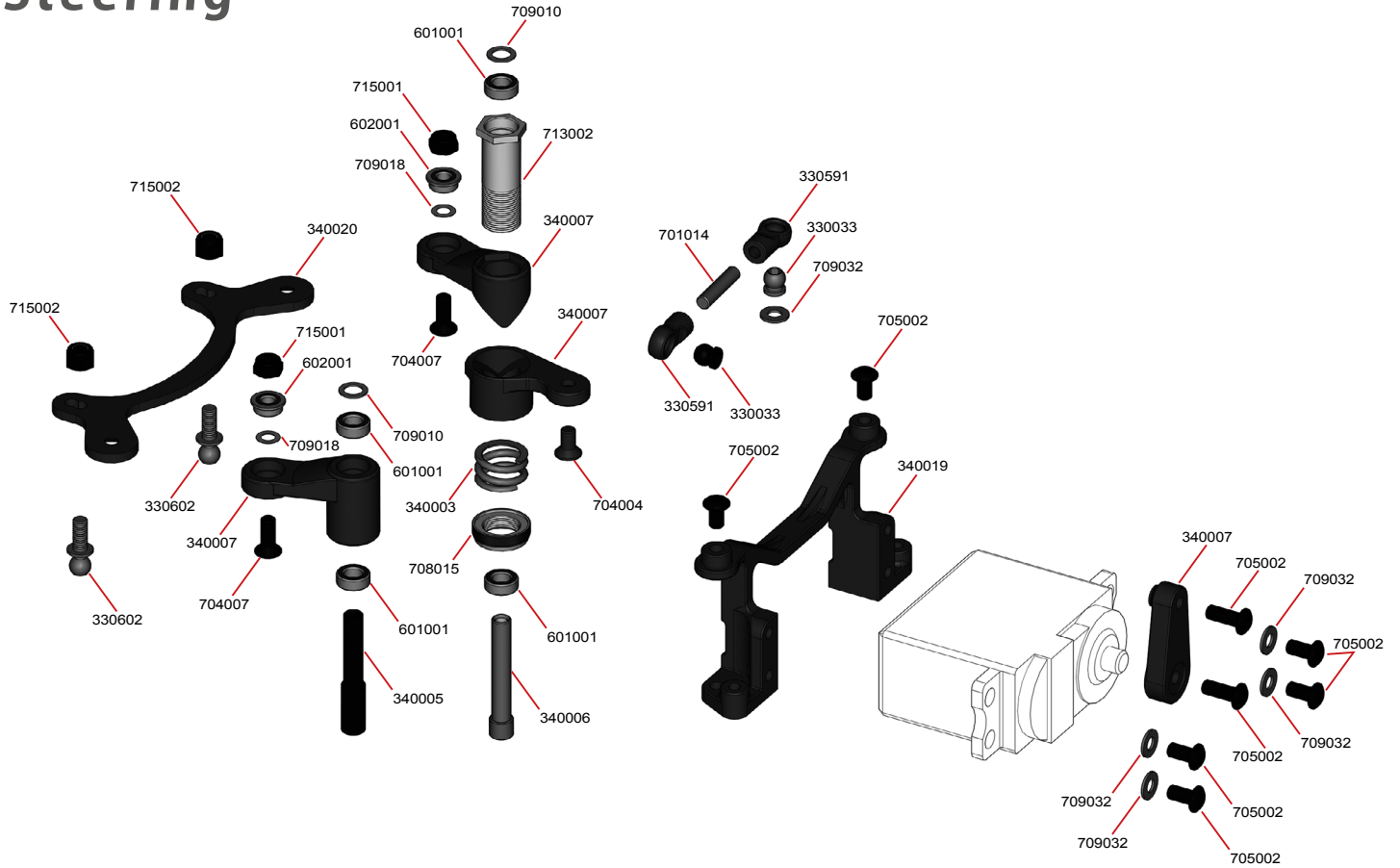
Central Transmission (front / rear)



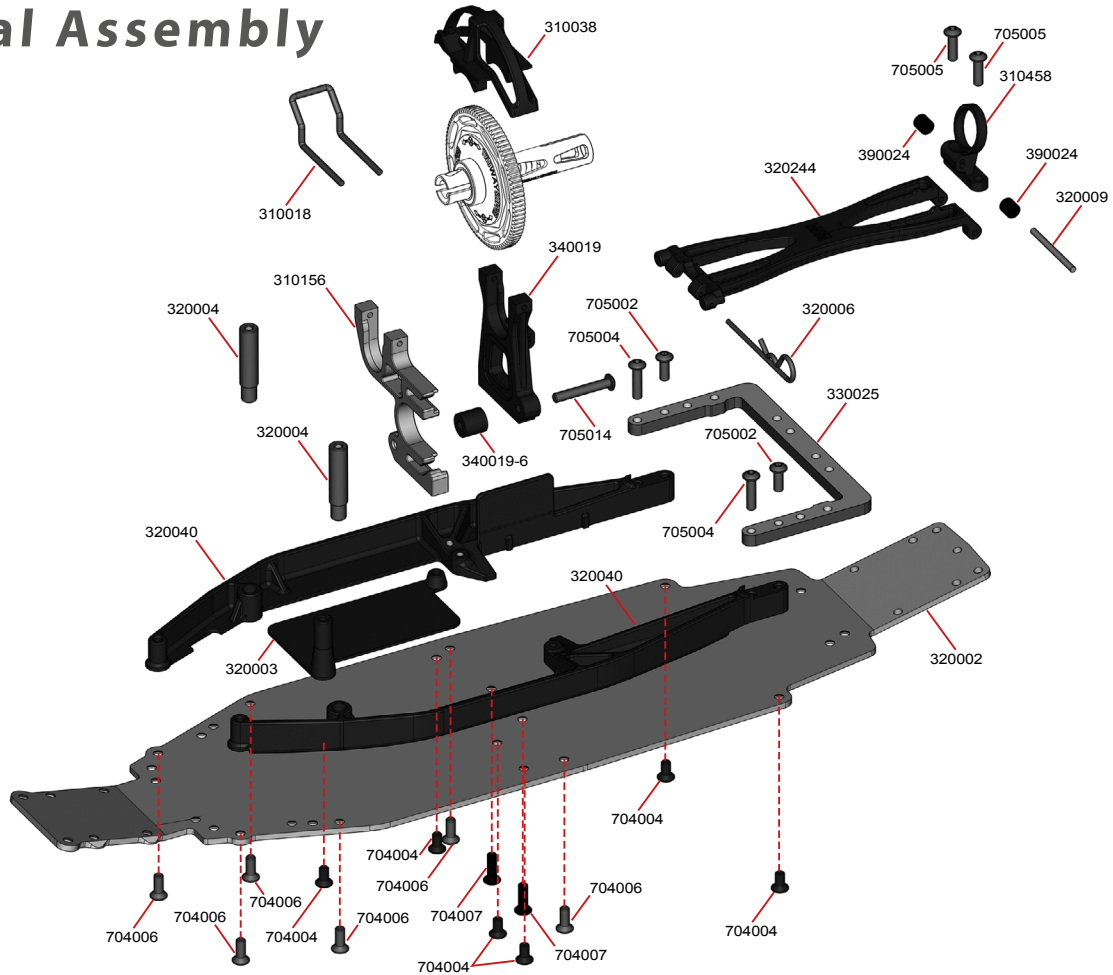
Rear Transmission



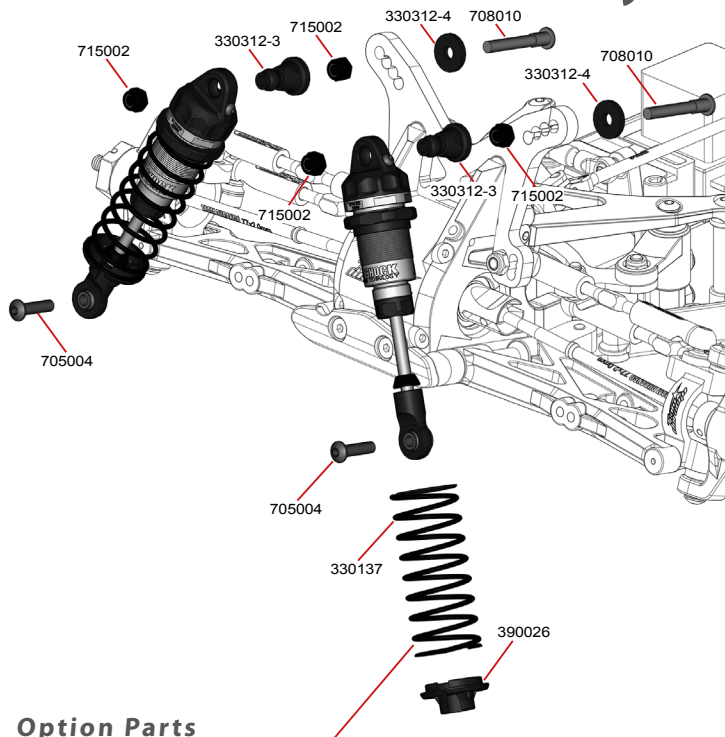
Steering



Central Assembly

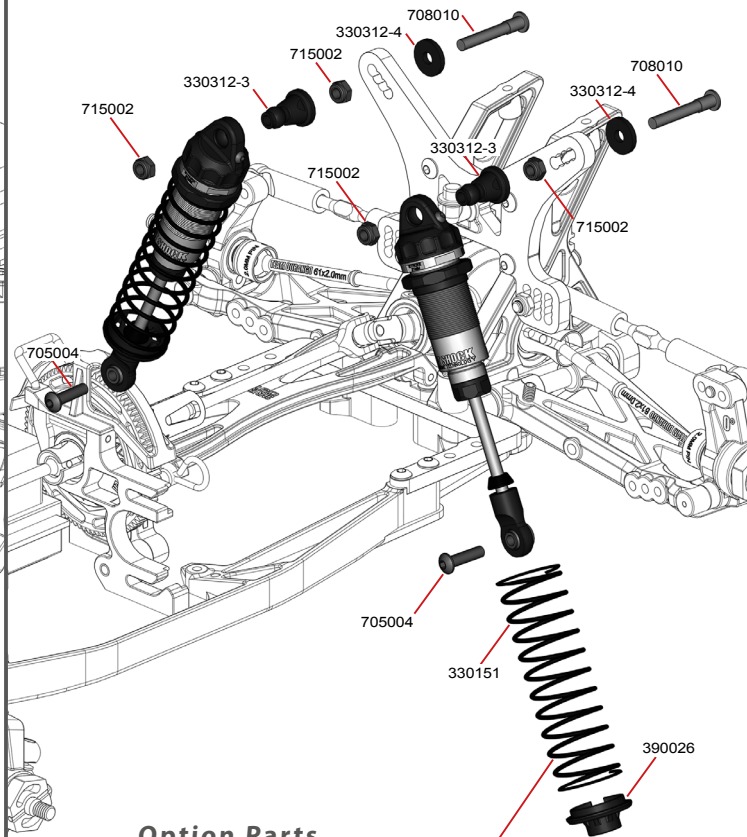


Shock Tower Assembly



Option Parts

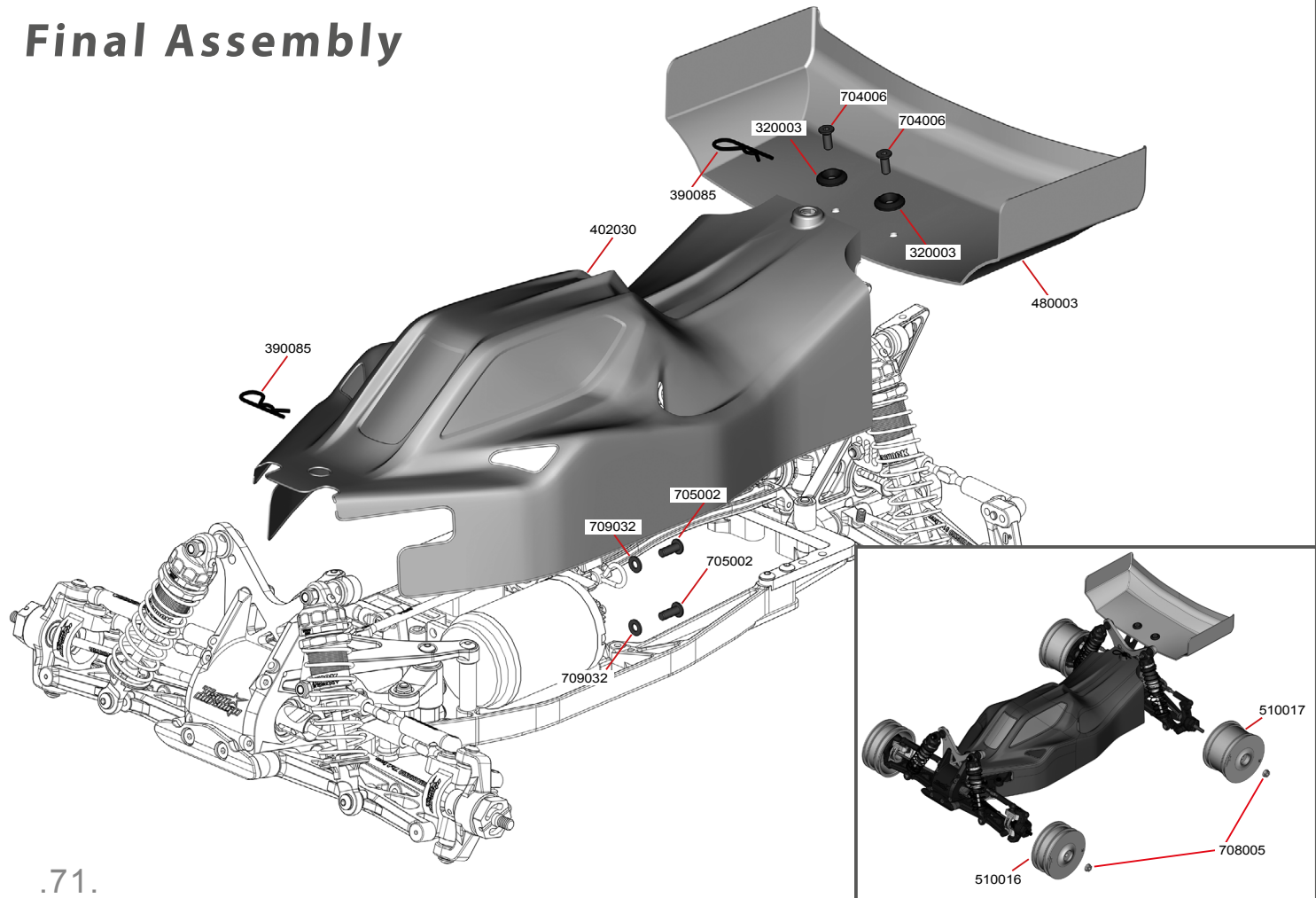
- TD330140 BIG BORE SHOCK SPRINGS: 45mm GREY (32gf/mm)(2pcs)
- TD330142 BIG BORE SHOCK SPRINGS: 45mm LIGHT GREEN (41gf/mm)(2pcs)
- TD330141 BIG BORE SHOCK SPRINGS: 45mm LIGHT BLUE (44gf/mm)(2pcs)
- TD330143 BIG BORE SHOCK SPRINGS: 45mm LIGHT RED (47gf/mm)(2pcs)
- TD330136 BIG BORE SHOCK SPRINGS: 45mm BLACK (49gf/mm)(2pcs)
- TD330138 BIG BORE SHOCK SPRINGS: 45mm DARK GREEN (58gf/mm)(2pcs)
- TD330137 BIG BORE SHOCK SPRINGS: 45mm DARK BLUE (62gf/mm)(2pcs)
- TD330139 BIG BORE SHOCK SPRINGS: 45mm DARK RED (66gf/mm)(2pcs)



Option Parts

- TD330150 BIG BORE SHOCK SPRINGS: 65mm GREY (28gf/mm)(2pcs)
- TD330152 BIG BORE SHOCK SPRINGS: 65mm LIGHT GREEN (29gf/mm)(2pcs)
- TD330151 BIG BORE SHOCK SPRINGS: 65mm LIGHT BLUE (32gf/mm)(2pcs)
- TD330153 BIG BORE SHOCK SPRINGS: 65mm LIGHT RED (35gf/mm)(2pcs)
- TD330146 BIG BORE SHOCK SPRINGS: 65mm BLACK (38gf/mm)(2pcs)
- TD330148 BIG BORE SHOCK SPRINGS: 65mm DARK GREEN (39gf/mm)(2pcs)
- TD330147 BIG BORE SHOCK SPRINGS: 65mm DARK BLUE(43gf/mm)(2pcs)
- TD330149 BIG BORE SHOCK SPRINGS: 65mm DARK RED (48gf/mm)(2pcs)

Final Assembly



Parts List-Standard Parts

Parts#	Qty	Description
TD210001		GEARED DIFFERENTIAL (Complete set)
TD210008		TWO WAY SLIPPER SET
TD210036		TWO WAY SLIPPER HUBS
TD210037		TWO WAY SLIPPER FIXINGS
TD230004		1/10 ELECTRIC BIG BORE SHOCK SET: 23mm STROKE
TD230005		1/10 ELECTRIC BIG BORE SHOCK SET: 31mm STROKE
TD230036		SUSPENSION ARM SET: REAR (Type B 1 pair)
TD230037		SUSPENSION ARM SET: FRONT (Type B 1 pair)
TD310001		DIFF. GEAR 14T (2pcs)
TD310004		DIFF. RING GEAR 42T (1pc)
TD310005		BEVEL GEAR 17T (1pc)
TD310018		MID DRIVE CLAMP (1pc)
TD310020		SPUR GEAR 87T (48DP)
TD310021		DIFFERENTIAL CASE (1 set)
TD310030		GEARED DIFF OUTDRIVE (2pc)
TD310031		SLIPPER CLUTCH PAD (2pcs)
TD310032		CRUNCH SPACER FRONT AXLE (2pcs)
TD310033		SHIM 10x12x0.1mm (10pcs)
TD310034		SHIM 10x12x0.2mm (10pcs)
TD310038		COVER SET: (FRONT DIFF 1pc, MID DRIVE COVER 1pc)
TD310112		WHEELAXLE FRONT SHORT STYLE (2.0mm) (DEX410R/2010 Spec) (1pc)
TD310113		DRIVESHAFT BUSHING (2.0mm) (DEX410R/2010 Spec) (2pcs)
TD310117		WHEEL AXLE: REAR (2.0mm) (DEX410R/2010 Spec) (1pc)
TD310120		DRIVESHAFT PIN B-TYPE (2.0mm) (DEX410R/2010 Spec) (4pcs)
TD310135		ROLL PIN 1.6x14mm (DEX410R/2010 Spec) (10 pcs)
TD310156		MOTOR MOUNT PLATE (25mm) (DEX410R/2010 Spec)
TD310290		MOULDED CROSS SHAFT AND GEAR SET (3 Diffs)
TD310424		UJ MID-REAR
TD310426		UJ MID-FRONT
TD310438		DRIVESHAFT FRONT (2.0mm) (77mm) (TYPE B) (1 pcs)
TD310439		DRIVESHAFT REAR (2.0mm) (61mm) (TYPE B) (1 pcs)
TD310458		GEAR BOX SET: FRONT & REAR (HARD)
TD320002		ALUMINIUM CHASSIS PLATE
TD320003		BUMPER & SKID PLATE SET
TD320004		CHASSIS STAY POST (2pcs)
TD320006		BATTERY HOLDER SNAP PIN (3pcs)
TD320009		BATTERY HOLDER PIN

Parts#	Qty	Description
TD320040		PLASTIC SIDEPLATES (3pcs)
TD320244		BATTERY HOLDER SET (LIPO) (TYPE B)
TD330003		FRONT BULKHEAD SET
TD330004		SUSPENSION HOLDER ALUMINIUM:FF
TD330006		SUSPENSION HOLDER ALUMINIUM: FR
TD330008		SUSPENSION HOLDER ALUMINIUM: RF
TD330009		REAR BULKHEAD SET
TD330011		SHOCK CARTRIDGE & PISTON SET (4pcs)
TD330025		REAR BRACE CARBON FIBRE (4mm 1pc)
TD330027		SHOCK STOPPER: RUBBER (4pcs)
TD330033		PIVOT BALL A-TYPE (4pcs)
TD330034		PIVOT BALL B-TYPE (4pcs)
TD330037		SUSPENSION ARM PIVOT-BALL (8PCS)
TD330099		SHOCK SEAL O-RING (8pcs)
TD330129		TURNBUCKLE - STEEL (M3x43mm) (2pcs)
TD330137		BIG BORE SHOCK SPRINGS: 45mm DARK BLUE (62gf/mm)(2pcs)
TD330151		BIG BORE SHOCK SPRINGS: 65mm LIGHT BLUE (32gf/mm)(2pcs)
TD330154		BIG BORE SHOCK BODY: 23mm STROKE (1pc)
TD330160		BIG BORE SHOCK CAP O-RING (8pcs)
TD330169		BIG BORE SHOCK BODY: 31mm STROKE (1pc)
TD330181		BIG BORE SHOCK CAP (4pcs)
TD330257		TITANIUM NITRIDE FRONT SHOCK SHAFT (44MM) BLACK (2pcs)
TD330258		TITANIUM NITRIDE REAR SHOCK SHAFT (52MM) BLACK (2pcs)
TD330307		RR SUSPENSION HANGER (INSERT VERSION)
TD330309		RR SUSPENSION HANGER INSERTS
TD330312		PLASTIC SHOCK COLLARS,14mm HEXES & SHOCK STAND OFF SET
TD330327		19 DEGREE CASTER BLOCK ALUMINIUM: LEFT 1pc
TD330328		19 DEGREE CASTER BLOCK ALUMINIUM: RIGHT 1pc
TD330375		SHOCK TOWER CARBON FIBRE: FINE TUNE FRONT (4mm 1pc)
TD330376		SHOCK TOWER CARBON FIBRE: FINE TUNE REAR (4mm 1pc)
TD330405		HD HINGE PIN: REAR SUSPENSION INNER (52mm 2pcs)
TD330406		HD HINGE PIN: FRONT SUSPENSION INNER (45mm 2pcs)
TD330590		BIG BORE SHOCK PISTON SET (Spec B)
TD330591		DIMEC X BALL END SET (BLACK)
TD330602		2mm HEX BALL M3x7mm (4pcs)
TD330609		SILICONE O-RING P-3 (3x2mm 8pcs) (S40 PURPLE)
TD340003		SERVO SAVER SPRING (1pc)
TD340004		STEERING KNUCKLE BUSHING (4pcs)
TD340005		STEERING AXLE: LEFT (1pc)

Parts#	Qty Description
TD340006	STEERING AXLE: RIGHT (1pc)
TD340007	SERVO SAVER SET
TD340019	PLASTIC STEERING BRACE, REAR CENTRE MOUNT AND GEARBOX INSERTS
TD340020	STEERING PLATE (NON-MACHINED ALUMINIUM)
TD340071	FRONT & REAR HUB SET (FRONT 2pcs REAR 2pcs 0 Degree)
TD390001	ANTENNA TUBE & CAP (1pc)
TD390005	GEAR GREASE
TD390006	THREAD LOCK
TD390021	HEX-WRENCH SET (4pcs)
TD390022	CROSS-WRENCH (1pc)
TD390024	PLASTIC SHIMS (15pcs)
TD390026	SPRING RETAINER, BATTERY HOLDER DISTANCE BUSHING & SHIM SET
TD402030	DEX410 CAB FORWARD BODY SET (Includes DECALS & MASKS)
TD480003	STRAIGHT WING
TD490035	DEX410 DECAL SHEET
TD510016	WHEEL RIM FRONT: 14mm HEX YELLOW (2pcs)
TD510017	WHEEL RIM REAR: 14mm HEX YELLOW (2pcs)
TD601001	BALL BEARING : 4PCS (4x7x2.5mm)
TD601002	BALL BEARING : 4PCS (5x10x4mm)
TD601003	BALL BEARING : 4PCS (10x15x4mm)
TD601017	BALL BEARING : 2PCS (5x13x4mm)
TD602001	BALL BEARING FLANGED: 2PCS (3x6x2.5mm) (DEX410R/2010 Spec)
TD701001	DROOP SCREW M3x13MM (10pcs)
TD701004	SETSCREW M3x3mm (10pcs)
TD701006	SETSCREW M4x4mm (10pcs)
TD704001	FLAT HEAD HEX CS SCREW M3x18mm (10pcs)
TD704002	FLAT HEAD HEX CS SCREW M3x25mm (10pcs)
TD704003	FLAT HEAD HEX CS SCREW M3x12mm (10pcs)
TD704004	FLAT HEAD HEX CS SCREW M3x6mm (10pcs)
TD704006	FLAT HEAD HEX CS SCREW M3x8mm (10pcs)
TD704007	FLAT HEAD HEX CS SCREW M3x10mm (10pcs)
TD704008	FLAT HEAD HEX CS SCREW M2x10mm (10pcs)
TD705002	BUTTON HEAD HEX SCREW M3x8mm (10pcs)
TD705003	BUTTON HEAD HEX SCREW M3x15mm (10pcs)
TD705004	BUTTON HEAD HEX SCREW M3x12mm (10pcs)
TD705005	BUTTON HEAD HEX SCREW M3x10mm (10pcs)
TD705006	BUTTON HEAD HEX SCREW M3x5mm (10pcs)
TD705008	BUTTON HEAD HEX SCREW M2x5mm (10pcs)
TD705014	BUTTON HEAD HEX SCREW M3x20mm (10pcs)

Parts#	Qty Description
TD708005	M4 SERRATED LOCK NUT FOR WHEELS (DEX410R/2010 Spec) (10pcs)
TD708010	SHOCK MOUNT SCREW M3 x 23mm (4pcs)
TD708015	SERVOSAVER NUT : ALUMINIUM (OLIVE) (1pc)
TD709001	SHIM 5x10x0.8mm (10pcs)
TD709002	SHIM 4x8x0.3mm (10pcs)
TD709009	SHOCK PISTON WASHER: CHROME 2.5mmID (10pcs)
TD709010	STEEL SHIM : BLACK 4x6x0.3mm (10pcs)
TD709018	DISTANCE SHIM: STEERING PLATE 3.0x5.0x0.1mm (10pcs)
TD709032	STEEL SHIM 6x3x0.5mm (20pcs)
TD710001	E-CLIPS FOR DIFF 4mm ID (10pcs)
TD713002	SERVOSAVER SHAFT (OLIVE) (1pc)
TD714001	CRUNCH SPACER REAR AXLE (2pcs)
TD715001	LOCK NUT M3: LOW PROFILE (10pcs)
TD715002	LOCKNUT M3: STANDARD (10PCS)

Parts List-Option Parts

Parts#	Qty Description
TD210010	DJOINT CENTRE DRIVESHAFT SET
TD210012	2.0mm CVD MID DRIVESHAFT FRONT SET (DEX410R/2010 Spec)
TD210013	2.0mm CVD MID DRIVESHAFT REAR SET (DEX410R/2010 Spec)
TD210014	2.0mm CVD DRIVESHAFT FRONT SET (DEX410R/2010 Spec) (1 Pair)
TD210015	2.0mm CVD DRIVESHAFT REAR SET (DEX410R/2010 Spec) (1 Pair)
TD210038	CVD REBUILD KIT (2.0mm)
TD220001	BALANCING WEIGHT SET (DEX410)
TD220002	DEX410 GEAR INSERT WEIGHT SET
TD220003	FLEX BRACE SYSTEM SET
TD230001	TUNING SPRING SET STANDARD BORE SHOCKS (FRONT - all 8 pairs included)
TD230002	TUNING SPRING SET STANDARD BORE SHOCKS (REAR - All 8 pairs included)
TD230010	1/10 ELECTRIC SHOCK ABSORBER SET: STANDARD BORE FRONT
TD230011	1/10 ELECTRIC SHOCK ABSORBER SET: STANDARD BORE REAR
TD230012	DEX410 REAR ANTI-ROLL BAR SET (1.5mm)
TD230013	DEX410 FRONT ANTI-ROLL BAR SET (1.5mm)
TD230027	BIG BORE SPRING SET: 45mm LENGTH (8 Pairs)
TD230028	BIG BORE SPRING SET: 65mm LENGTH (8 Pairs)
TD230029	BIG BORE SPRING SET: HARD 45mm LENGTH (8 Pairs)
TD230031	DEX410 ANTI ROLL BAR SET (FR & RR ALU TURNBUCKLES)
TD230034	BB ALUMINIUM SHOCK CAP SET (BLACK)
TD230035	BB ALUMINIUM SHOCK CAP SET (OLIVE)
TD310002	GEARED DIFF. AXLE (2pcs)

Parts# Qty Description

TD310003	DIFF. GEAR 9T (4pcs)
TD310006	REAR GEARBOX INSERT (LEFT - 1pc)
TD310007	REAR GEARBOX INSERT (RIGHT - 1pc)
TD310012	SLIPPER CLUTCH PLATE: FRONT (1pc)
TD310013	SLIPPER CLUTCH PLATE: REAR (1pc)
TD310014	SLIPPER NUT (1pc)
TD310015	SLIPPER OUTDRIVE REAR (1pc)
TD310016	CHASSIS SIDEPLATE: ALUMINUM LEFT (1pc)
TD310017	CHASSIS SIDEPLATE: ALUMINUM RIGHT (1pc)
TD310019	SLIPPER SPRING (1pc)
TD310022	DRIVESHAFT BOOT OUTDRIVE (2pcs)
TD310023	DRIVESHAFT BOOT WHEEL AXLE (2pcs)
TD310039	GEAR BOX SET: FRONT & REAR
TD310114	DRIVESHAFT FRONT (2.0mm) (DEX410R/2010 Spec) (1pc)
TD310115	DRIVESHAFT REAR (2.0mm) (DEX410R/2010 Spec) (1pc)
TD310116	GEAR INPUT DRIVESHAFT (2.0mm) (DEX410R/2010 Spec) (1pc)
TD310118	MID DRIVESHAFT LONGLIFE STEEL:FRONT (2.0mm) (DEX410R/2010 Spec) (1pc)
TD310119	MID DRIVESHAFT LONGLIFE STEEL:REAR (2.0mm) (DEX410R/2010 Spec) (1pc)
TD310145	MACHINE CUT DIFF. RING GEAR 42T (1pc)
TD310151	DJOINT DRIVESHAFT SET: DJOINT MID DRIVESHAFT FRONT
TD310152	DJOINT DRIVESHAFT SET: DJOINT MID DRIVESHAFT REAR
TD310153	DJOINT DRIVESHAFT SET: DJOINT RING
TD310154	DJOINT DRIVESHAFT SET: DJOINT INPUT DRIVE SHAFT
TD310155	MID DRIVE GEAR PLATE (ALUMINIUM) (25MM) (2010 Spec)
TD310208	REAR GEAR BOX HOLDER (Aluminium)
TD310226	ALLOY WHEEL HEX (14mm)(2pcs)(GOLD)
TD310229	MID DRIVESHAFT (68mm) LONGLIFE STEEL:REAR (2.0mm)
TD310230	SLIPPER OUTDRIVE REAR (LONG)
TD310310	MACHINED SPUR GEAR 75T (48DP)
TD310311	MACHINED SPUR GEAR 78T (48DP)
TD310312	MACHINED SPUR GEAR 81T (48DP)
TD310313	MACHINED SPUR GEAR 84T (48DP)
TD310314	MACHINED SPUR GEAR 87T (48DP)
TD310315	15T 48DP PINION - STEEL
TD310316	16T 48DP PINION - STEEL
TD310317	17T 48DP PINION - STEEL
TD310318	18T 48DP PINION - STEEL
TD310319	19T 48DP PINION - STEEL
TD310320	20T 48DP PINION - STEEL
TD310321	21T 48DP PINION - STEEL
TD310322	22T 48DP PINION - STEEL
TD310323	23T 48DP PINION - STEEL
TD310324	24T 48DP PINION - STEEL

Parts# Qty Description

TD310325	25T 48DP PINION - STEEL
TD310326	26T 48DP PINION - STEEL
TD310327	27T 48DP PINION - STEEL
TD310328	28T 48DP PINION - STEEL
TD310329	29T 48DP PINION - STEEL
TD310330	30T 48DP PINION - STEEL
TD310338	15T 48DP PINION - ALUMINIUM
TD310339	16T 48DP PINION - ALUMINIUM
TD310340	17T 48DP PINION - ALUMINIUM
TD310341	18T 48DP PINION - ALUMINIUM
TD310342	19T 48DP PINION - ALUMINIUM
TD310343	20T 48DP PINION - ALUMINIUM
TD310344	21T 48DP PINION - ALUMINIUM
TD310345	22T 48DP PINION - ALUMINIUM
TD310346	23T 48DP PINION - ALUMINIUM
TD310347	24T 48DP PINION - ALUMINIUM
TD310348	25T 48DP PINION - ALUMINIUM
TD310349	26T 48DP PINION - ALUMINIUM
TD310350	27T 48DP PINION - ALUMINIUM
TD310351	28T 48DP PINION - ALUMINIUM
TD310352	29T 48DP PINION - ALUMINIUM
TD310353	30T 48DP PINION - ALUMINIUM
TD310362	SPUR GEAR 81T (48DP)
TD310395	ALLOY WHEEL HEX (14mm)(2pcs)(BLACK)
TD310396	ALLOY WHEEL HEX (14mm)(2pcs)(RED)
TD310397	ALLOY WHEEL HEX (14mm)(2pcs)(OLIVE)
TD310422	UJ FRONT (1 pair)
TD310423	UJ REAR (1 pair)
TD310441	MACHINED SPUR GEAR 72T (48DP)
TD310442	MACHINED SPUR GEAR 69T (48DP)
TD320001	BATTERY HOLDER SET (SUB-C)
TD320005	BATTERY HOLDER SET (LIPO)
TD320007	SKID PLATE WEIGHT (30gm BRASS)
TD320008	SIDE WEIGHTS BRASS 2pcs (24gms total BRASS)
TD320162	SERVO SAVER SET (10th SCALE)
TD330001	PLASTIC BALL JOINT SET: COMPLETE 26pcs
TD330002	SHOCK TOWER CARBON FIBRE: FRONT (4mm 1pc)
TD330005	SUSPENSION ARMS REAR: 1 pair LEFT & RIGHT
TD330007	REAR HUBS: 1pair LEFT & RIGHT (1degree TOE-IN)
TD330010	SUSPENSION HOLDER ALUMINIUM: RR 0mm
TD330012	SUSPENSION HOLDER ALUMINIUM: RR 2mm OFFSET
TD330013	SHOCK CAP & SPRING BUCKET SET (STANDARD BORE SHOCKS) (4pcs)
TD330014	SUSPENSION HOLDER ALUMINIUM: RR 4mm OFFSET
TD330015	PIVOT BALL ANTI-ROLL BAR (4pcs)

Parts# Qty Description

TD330016 17 DEGREE CASTER BLOCK ALUMINIUM: LEFT 1pc
 TD330017 SHOCK BOOT: REAR (2pcs)
 TD330018 SHOCK BOOT: FRONT (2pcs)
 TD330019 17 DEGREE CASTER BLOCK ALUMINIUM: RIGHT 1pc
 TD330020 SHOCK BODY ALUMINIUM: FRONT (STANDARD BORE SHOCKS)(1pc)
 TD330021 SHOCK BODY ALUMINIUM: REAR (STANDARD BORE SHOCKS)(1pc)
 TD330022 SHOCK NUT ALUMINIUM & O-RING (STANDARD BORE SHOCKS)(1pc)
 TD330023 SHOCK SEAL CAP ALUMINIUM (1pc)(RED)
 TD330024 SHOCK TOWER CARBON FIBRE: REAR (4mm 1pc)
 TD330026 SUSPENSION ARMS FRONT: 1 pair LEFT & RIGHT
 TD330028 SHOCK CAP O-RING 10x1mm (STANDARD BORE SHOCKS) (4pcs)
 TD330029 SHOCK NUT O-RING 12x1.5mm (STANDARD BORE SHOCKS) (4pcs)
 TD330030 SHOCK O-RING (8pcs)
 TD330031 SHOCK MOUNT FRONT (2pcs)
 TD330032 SHOCK MOUNT REAR (2pcs)
 TD330036 PIVOT BALL D-TYPE (4pcs)
 TD330038 HINGE PIN: FRONT SUSPENSION INNER (45mm 2pcs)
 TD330039 HINGE PIN: FRONT SUSPENSION OUTER (27mm 2pcs)
 TD330040 HINGE PIN: REAR SUSPENSION INNER (52mm 2pcs)
 TD330041 HINGE PIN: REAR SUSPENSION OUTER (30mm 2pcs)
 TD330042 SHOCK SHAFT : FRONT (44mm 2PCS)
 TD330043 SHOCK SHAFT : REAR (52mm 2pcs)
 TD330044 SLIPPER CLUTCH PIN 2x8mm (3pcs)
 TD330045 TURNBUCKLE TITANIUM (M3x43mm 2pcs)
 TD330046 TURNBUCKLE TITANIUM (M3x28mm 2pcs)
 TD330047 ANTI ROLL BAR FRONT 1.3mm
 TD330048 ANTI ROLL BAR FRONT 1.5mm
 TD330049 ANTI ROLL BAR REAR 1.3mm
 TD330050 ANTI ROLL BAR REAR 1.5mm
 TD330051 ANTI ROLL BAR FRONT 2.0mm
 TD330052 ANTI ROLL BAR REAR 2.0mm
 TD330053 SPRINGS: FRONT 4.5X10.0X1.0MM (2pcs)
 TD330054 SPRINGS: FRONT 4.5X10.0X1.1MM (2pcs)
 TD330055 SPRINGS: FRONT 5.0X9.0X1.0MM (2pcs)
 TD330056 SPRINGS: FRONT 5.0X9.0X1.1MM (2pcs)
 TD330057 SPRINGS: FRONT 5.5X8.0X1.0MM (2pcs)
 TD330058 SPRINGS: FRONT 5.5X8.0X1.1MM (2pcs)
 TD330059 SPRINGS: FRONT 6.0X7.5X1.0MM (2pcs)
 TD330060 SPRINGS: FRONT 6.0X7.5X1.1MM (2pcs)
 TD330061 SPRINGS: REAR 5.0X11.0X1.0MM (2pcs)
 TD330062 SPRINGS: REAR 5.0X11.0X1.1MM (2pcs)
 TD330063 SPRINGS: REAR 5.5X10.0X1.0MM (2pcs)

Parts# Qty Description

TD330064 SPRINGS: REAR 5.5X10.0X1.1MM (2pcs)
 TD330065 SPRINGS: REAR 6.0X10.75X1.0MM (2pcs)
 TD330066 SPRINGS: REAR 6.0X9.0X1.1MM (2pcs)
 TD330067 SPRINGS: REAR 6.5X8.5X1.0MM (2pcs)
 TD330068 SPRINGS: REAR 6.5X8.5X1.1MM (2pcs)
 TD330125 PLASTIC CASTER-BLOCK (2pcs)
 TD330126 PLASTIC SUSPENSION HANGERS (6pcs)
 TD330136 BIG BORE SHOCK SPRINGS: 45mm BLACK (49gf/mm)(2pcs)
 TD330138 BIG BORE SHOCK SPRINGS: 45mm DARK GREEN (58gf/mm)(2pcs)
 TD330139 BIG BORE SHOCK SPRINGS: 45mm DARK RED (66gf/mm)(2pcs)
 TD330140 BIG BORE SHOCK SPRINGS: 45mm GREY (32gf/mm)(2pcs)
 TD330141 BIG BORE SHOCK SPRINGS: 45mm LIGHT BLUE (44gf/mm)(2pcs)
 TD330142 BIG BORE SHOCK SPRINGS: 45mm LIGHT GREEN (41gf/mm)(2pcs)
 TD330143 BIG BORE SHOCK SPRINGS: 45mm LIGHT RED (47gf/mm)(2pcs)
 TD330146 BIG BORE SHOCK SPRINGS: 65mm BLACK (38gf/mm)(2pcs)
 TD330147 BIG BORE SHOCK SPRINGS: 65mm DARK BLUE(43gf/mm)(2pcs)
 TD330148 BIG BORE SHOCK SPRINGS: 65mm DARK GREEN (39gf/mm)(2pcs)
 TD330149 BIG BORE SHOCK SPRINGS: 65mm DARK RED (48gf/mm)(2pcs)
 TD330150 BIG BORE SHOCK SPRINGS: 65mm GREY (28gf/mm)(2pcs)
 TD330152 BIG BORE SHOCK SPRINGS: 65mm LIGHT GREEN (29gf/mm)(2pcs)
 TD330153 BIG BORE SHOCK SPRINGS: 65mm LIGHT RED (35gf/mm)(2pcs)
 TD330157 BIG BORE SHOCK PISTON SET (4 SHOCKS)
 TD330161 BIG BORE SHOCK PRELOAD NUT ALUMINIUM (2pcs)
 TD330162 BIG BORE SHOCK PRELOAD NUT O-RING (4pcs)
 TD330178 BIG BORE TAPER PISTONS (4 x 1.0mm HOLES) (4pcs)
 TD330179 BIG BORE TAPER PISTONS (5 x 1.0mm HOLES) (4pcs)
 TD330180 BIG BORE TAPER PISTONS (6 x 1.0mm HOLES) (4pcs)
 TD330279 BIG BORE SHOCK SPRINGS: 45mm YELLOW (72gf/mm)
 TD330280 BIG BORE SHOCK SPRINGS: 45mm PURPLE (78gf/mm)(2pcs)
 TD330281 BIG BORE SHOCK SPRINGS: 45mm LIGHT BROWN (86gf/mm)
 TD330282 BIG BORE SHOCK SPRINGS: 45mm OLIVE GREEN (85gf/mm)(2pcs)
 TD330283 BIG BORE SHOCK SPRINGS: 45mm ORANGE (91gf/mm)(2pcs)
 TD330284 BIG BORE SHOCK SPRINGS: 45mm BORDEAUX (99gf/mm)(2pcs)
 TD330285 BIG BORE SHOCK SPRINGS: 45mm DARK BROWN (104gf/mm)(2pcs)
 TD330286 BIG BORE SHOCK SPRINGS: 45mm NIGHT BLUE (108gf/mm)(2pcs)
 TD330293 HD BALL END SET (Black)
 TD330308 RF SUSPENSION HANGER (LOW ROLL CENTRE)
 TD330311 ALUMINIUM SERVO SAVER ARM
 TD330330 TURNBUCKLE M3x28mm STEEL (2pcs)
 TD330331 TITANIUM NITRIDE FRONT SHOCK SHAFT (44MM) GOLD (2pcs)
 TD330332 TITANIUM NITRIDE REAR SHOCK SHAFT (52MM) GOLD (2pcs)
 TD330335 21 DEGREE CASTER BLOCK ALUMINIUM: LEFT 1pc
 TD330336 21 DEGREE CASTER BLOCK ALUMINIUM: RIGHT 1pc
 TD330389 ANTI ROLL BAR FRONT 1.1mm

Parts# Qty Description

TD330390	ANTI ROLL BAR FRONT 1.7mm
TD330391	ANTI ROLL BAR REAR 1.1mm
TD330392	ANTI ROLL BAR REAR 1.7mm
TD330394	BIG BORE DUAL TAPER PISTONS (4 x 1.0mm HOLES) (4pcs)
TD330395	BIG BORE DUAL TAPER PISTONS (5 x 1.0mm HOLES) (4pcs)
TD330396	BIG BORE DUAL TAPER PISTONS (6 x 1.0mm HOLES) (4pcs)
TD330408	MOULDED SHOCK TOWER SET
TD330453	BIG BORE SHOCK SPRINGS: 65mm WHITE SERIES YELLOW (51gf/mm)(2pcs)
TD330454	BIG BORE SHOCK SPRINGS: 65mm WHITE SERIES PURPLE (54gf/mm)(2pcs)
TD330455	BIG BORE SHOCK SPRINGS: 65mm WHITE SERIES LIGHT BROWN (58gf/mm)(2pcs)
TD330456	BIG BORE SHOCK SPRINGS: 65mm WHITE SERIES OLIVE GREEN (62gf/mm)(2pcs)
TD330457	BIG BORE SHOCK SPRINGS: 65mm WHITE SERIES ORANGE (67gf/mm)(2pcs)
TD330458	BIG BORE SHOCK SPRINGS: 65mm WHITE SERIES BORDEAUX (72gf/mm)(2pcs)
TD330459	BIG BORE SHOCK SPRINGS: 65mm WHITE SERIES DARK BROWN (79gf/mm)(2pcs)
TD330460	BIG BORE SHOCK SPRINGS: 65mm WHITE SERIES NIGHT BLUE (87gf/mm)(2pcs)
TD330461	BIG BORE SHOCK SPRINGS: 45mm WHITE SERIES YELLOW (111gf/mm)(2pcs)
TD330462	BIG BORE SHOCK SPRINGS: 45mm WHITE SERIES PURPLE (115gf/mm)(2pcs)
TD330463	BIG BORE SHOCK SPRINGS: 45mm WHITE SERIES LIGHT BROWN (119gf/mm)(2pcs)
TD330464	BIG BORE SHOCK SPRINGS: 45mm WHITE SERIES OLIVE GREEN (123gf/mm)(2pcs)
TD330465	BIG BORE SHOCK SPRINGS: 45mm WHITE SERIES ORANGE (128gf/mm)(2pcs)
TD330466	BIG BORE SHOCK SPRINGS: 45mm WHITE SERIES BORDEAUX (134gf/mm)(2pcs)
TD330467	BIG BORE SHOCK SPRINGS: 45mm WHITE SERIES DARK BROWN (140gf/mm)(2pcs)
TD330468	BIG BORE SHOCK SPRINGS: 45mm WHITE SERIES NIGHT BLUE (146gf/mm)(2pcs)
TD330554	BIG BORE SHOCK PRELOAD NUT ALUMINIUM & O-RING (2pcs) (GOLD)
TD330555	BIG BORE SHOCK PRELOAD NUT ALUMINIUM & O-RING (2pcs) (RED)
TD330556	BIG BORE SHOCK PRELOAD NUT ALUMINIUM & O-RING (2pcs) (OLIVE)
TD330561	SHOCK CAP INSERT (8pcs)
TD330562	SHOCK SEAL CAP ALUMINIUM (1pc) (BLACK)
TD330563	SHOCK SEAL CAP ALUMINIUM (1pc) (GOLD)
TD330564	SHOCK SEAL CAP ALUMINIUM (1pc) (OLIVE)
TD330576	PIVOT BALL (3.5*6mm 4pcs)
TD330577	PIVOT BALL (3*6mm 4pcs)
TD330592	DIMEC X BALL END SET (LIGHT GREY)
TD330608	SILICONE O-RING P-3 (3x2mm 8pcs) (S30 BLUE)
TD330610	SILICONE O-RING P-3 (3x2mm 8pcs) (S50 CLEAR)
TD330611	SILICONE O-RING P-4 (4x2mm 8pcs) (S30 BLUE)
TD330612	SILICONE O-RING P-4 (4x2mm 8pcs) (S40 PURPLE)
TD330613	SILICONE O-RING P-4 (4x2mm 8pcs) (S50 CLEAR)
TD340001	STEERING PLATE MACHINED ALUMINIUM
TD340002	SERVO MOUNT MACHINED ALUMINIUM
TD390003	BODY CLIP SMALL (10pcs)
TD390018	LiPo FOAM SPACER
TD390025	ROLL PIN 1.7x10mm (10pcs)

Parts# Qty Description

TD402001	DEX410 CLEAR BODY SET (Included DECALS & MASKS)
TD402007	DEX410 KUHLEH BODY SET (Includes DECALS & MASKS)
TD480001	DEX410 CLEAR REAR WING
TD490015	DEX410 GENERIC DECAL SHEET
TD510001	WHEEL HEX FRONT (2pcs)
TD510014	WHEEL RIM FRONT: 14mm HEX WHITE (2pcs)
TD510015	WHEEL RIM REAR: 14mm HEX WHITE (2pcs)
TD701002	SETSCREW M3x4mm (10pcs)
TD705001	BUTTON HEAD HEX SCREW M3x6mm (10pcs)
TD705009	BUTTON HEAD HEX SCREW M2x6mm (10pcs)
TD708001	SERVO SAVER NUT : ALUMINIUM (1pc)
TD709003	ALUMINIUM SPACER 8x3x1.00mm (4pcs)(GOLD)
TD709004	ALUMINIUM SPACER 8x3x2.00mm (4pcs)(GOLD)
TD709005	ALUMINIUM SPACER 8x3x2.8mm (10pcs)(GOLD)
TD709006	ALUMINIUM SPACER 8x2.5x3mm (10pcs)(GOLD)
TD709007	ALUMINIUM SPACER 8x3x0.50mm (10pcs)(GOLD)
TD709008	SHOCK TRAVEL SPACER 7x3.3x2mm (10pcs)
TD709040	ALUMINIUM SPACER 8x3x1.00mm (4pcs)(RED)
TD709041	ALUMINIUM SPACER 8x3x2.00mm (4pcs)(RED)
TD709042	ALUMINIUM SPACER 8x3x2.8mm (4pcs)(RED)
TD709043	ALUMINIUM SPACER 6x3x0.50mm (10pcs)(RED)
TD709044	ALUMINIUM SPACER 8x3x1.00mm (4pcs)(OLIVE)
TD709045	ALUMINIUM SPACER 8x3x2.00mm (4pcs)(OLIVE)
TD709046	ALUMINIUM SPACER 8x3x2.8mm (4pcs)(OLIVE)
TD709047	ALUMINIUM SPACER 8x3x0.50mm (10pcs)(OLIVE)
TD709055	ALUMINIUM SPACER 8x3x0.50mm (4pcs)(GOLD)
TD709056	ALUMINIUM SPACER 8x3x0.50mm (4pcs)(RED)
TD709057	ALUMINIUM SPACER 8x3x0.50mm (4pcs)(OLIVE)
TD709058	SHIM 3.5x8x0.5mm (4pcs) (BLACK)
TD709059	PVC WASHER (2.1*3.5*0.2mm 16pcs) (GREY)
TD711001	X-RING FOR DIFF 8.8mmDia (10pcs)
TD712001	BATTERY HOLDER ALUMINIUM BUSHING 5x2x4.5mm (4pcs)
TD712003	WHEEL DISTANCE BUSHING ALUMINIUM 6x5x1.5mm
TD713001	SERVO SAVER SHAFT (1pc)
TD714002	WHEEL CONE REAR (2pcs)

Notes



Notes

.78.



Team Durango Ltd

ARRMA Durango is registered in Derbyshire, England, UK

Internet:

www.team-durango.com
support@team-durango.com

The contents of this owner's manual and all associated material are copyright © Team Durango Ltd. No part of this owner's manual or associated material may be reproduced or distributed in any medium or media without the express, written permission of Team Durango Ltd.

Team Durango Ltd

ARRMA Durango 登記住所 : Derbyshire, England, UK

ウェブサイト:

www.team-durango.com
support@team-durango.com

本書の内容は著作権法により保護されています。

本書の内容の一部または全部をTeam Durango Ltdによる

書面の許可無しに無断転載する事を禁止します。

Team Durango Ltd

ARRMA Durango is in Derbyshire, England, Großbritannien registriert

Internet:

www.team-durango.com
support@team-durango.com

Der Inhalt dieser Bauanleitung und alles dazugehörige Material unterstehen dem Copyright Team Durango Ltd. Kein Teil dieser Bauanleitung, oder dazugehöriges Material darf weder kopiert, oder in jegliches Medium vertrieben werden, ohne die schriftliche Zustimmung von Team Durango Ltd.

Team Durango 連絡情報

ARRMA Durango 的联络地址: Derbyshire, England, UK

网络信息:

www.team-durango.com
support@team-durango.com

本说明书与其相关信息内容, 其所有权由Team Durango所有。未经Team Durango许可, 禁止以任何形式转载



